

## EUROCABOS 623 - SINAL Receptáculo angular M23

### DADOS TÉCNICOS

Números de polos	17
Faixa de temperatura	-20 °C à 130 °C
Grau de proteção	IP67 quando conectado

### DADOS ELÉTRICOS

Corrente nominal	7A
Tensão nominal	250 VAC
Resistência isolação	>1000 ΩM À 500VDC
Resistência a tensão	1500 VAC

### MATERIAIS

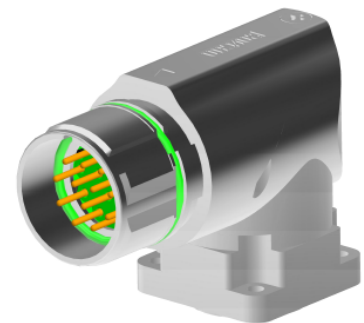
Corpo do conector	Zinc diecast / nickel plated
Inserto	Nylon UL94V-0
Selo	EPDM

### Valores de acordo com VDE 0110 / EN 61984, parte 6.19.2.2

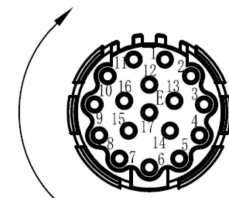
Grau de poluição	3
Categoria de sobretensão	III
Altura max. de operação	2000m

**Inserto Code 0°**  
**Corpo Code 1**  
**Flange 28x28**  
**Anti-vibração o-ring**  
**Rosca externa M23x1**

**SC-623 A17P 002 SN 0E10**



17-pin E  
(12 x Ø 1 mm)



Mating view

Contato pino crimp Ø1mm - Crimping range: 0.14 - 1.0mm<sup>2</sup> \*\*  
Material: Liga de cobre / Área de contato: Ouro

**FM230010011**

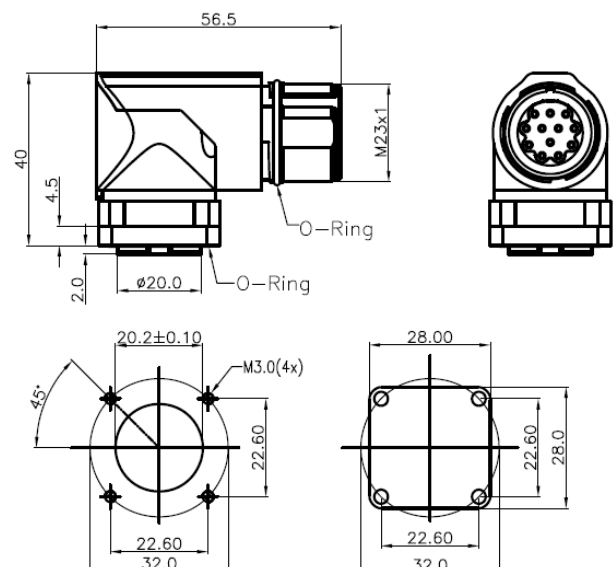


Contato soquete crimp Ø1mm - Crimping range: 0.14 - 1.0mm<sup>2</sup> \*\*  
Material: Liga de cobre / Área de contato: Ouro

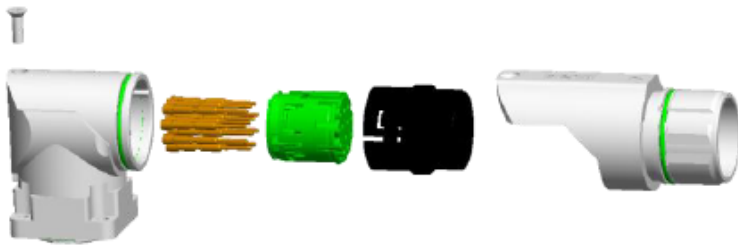
**FM230003D22**



\*\*Contatos não fazem parte do produto, vendido separadamente



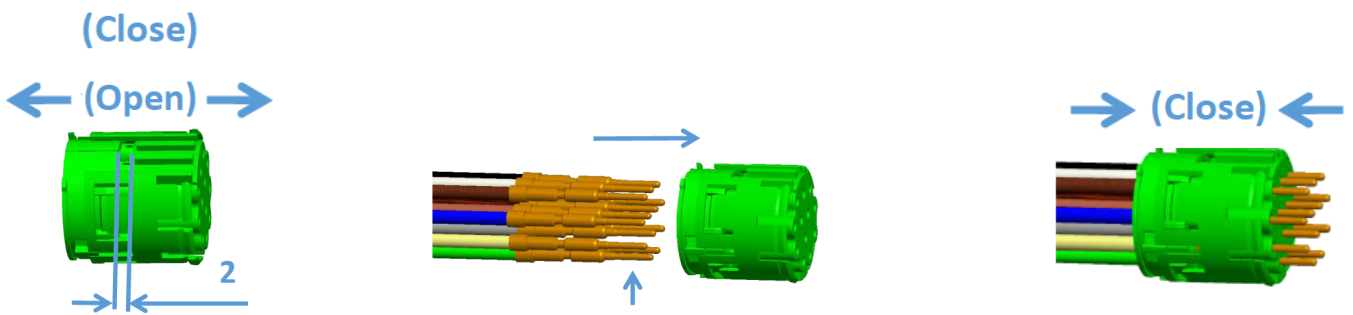
**EUROCABOS**  
**623 - SINAL**  
Receptáculo angular M23  
**INSTRUÇÃO DE MONTAGEM**



①

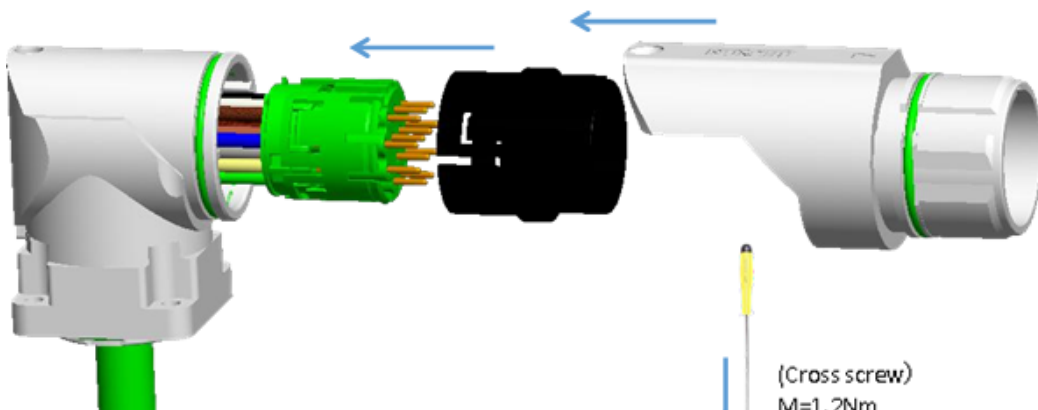


②



Atenção a posição dos contatos

③



④

