

EUROCABOS

Conector para redes de campo
M12 PLÁSTICO

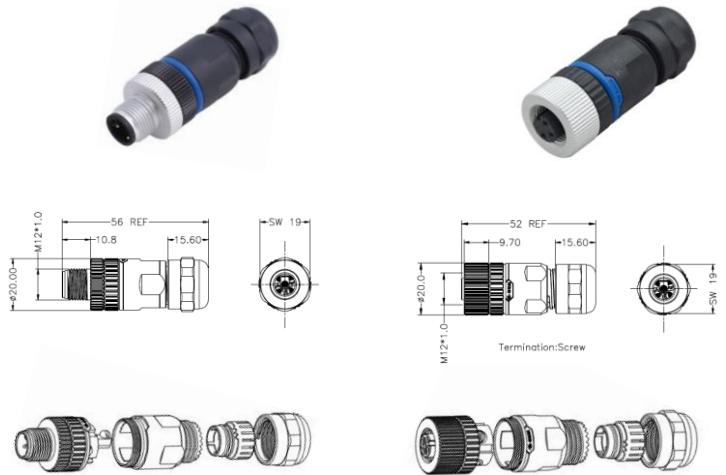
Conector circular M12

APLICAÇÃO

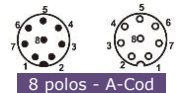
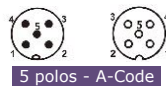
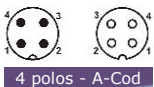
Os sensores e atuadores são amplamente aplicados em quase todos os equipamentos industriais automáticos, e os conectores circulares M12 para aplicação em campo são os mais indicados, justamente pela sua praticidade na montagem garantindo uma instalação rápida e prática no ambiente industrial.

DADOS TÉCNICOS

Modo de conexão:	Parafuso
Condutor:	0.34 (22 AWG)
Diâmetro do cabo:	3 - 8mm (PG9)
Tensão nominal:	3 e 4 polos – 250V 5 polos – 60V 8 polos – 30V
Corrente nominal:	3, 4 e 5 polos – 4A 8 polos – 2A
Resistência isolamento:	≥ 100 mΩ
Resistência contato:	< 5 mΩ
Temperatura operação:	-25°C...+85°C
Contatos (pinos/soquete):	CuZn, com revestimento ouro
Ciclos	>100
Grau de proteção	IP67 / IP68



VISTA FRONTAL M12 - MACHO / FÊMEA



Código do Produto	Modelo
EUR-861-6021	M12 Reto 4 Polos Macho A-Coded
EUR-861-6022	M12 Reto 5 Polos Macho A-Coded
EUR-861-6023	M12 Reto 8 Polos Macho A-Coded

Código do Produto	Modelo
EUR-865-6021	M12 Reto 4P Fêmea A-Coded
EUR-865-6022	M12 Reto 5P Fêmea A-Coded
EUR-865-6023	M12 Reto 8P Fêmea A-Coded

Produtos associados também podem ser encontrados em nossos estoques
Consulte-nos - www.eurocabos.com.br



Cabos para sensores
Cabos para caixa de distribuição



Conectores M12 e 7/8" para rede BUS