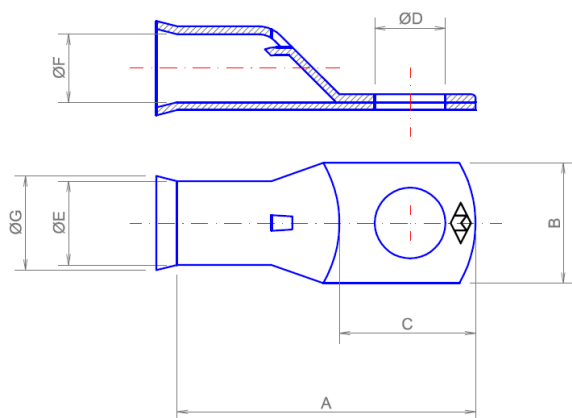


Terminal compressão 1 furo e 1 compressão para conexão de cabos em equipamentos ou painéis. Também são utilizadas na conexão de cabos de aterramento.

Produzidos em cobre eletrolítico com acabamento estanhado, com boca expandida para cabos flexíveis (classe5), com janela de inspeção para observar a correta compactação do cabo.



EUROCABOS

Terminal à compressão



Código do Produto	Condutor (mm ²)	A	B	C	D	ØE	ØF	ØG
EUR-928-0372	10	34	10,5	16,5	6,50	7,00	5	8,5
EUR-928-0384	16	36	11,5	17	6,50	8,00	6	9,5
EUR-928-0391	25	42	13	18	8,50	8,80	6,8	10,3
EUR-928-0398	35	46	15	20	8,50	10,0	8	12
EUR-928-0403	50	46,5	18	21	8,50	12,4	9,4	14,5
EUR-928-0408	70	53	20,5	22	10,5	14,2	11,2	16,5
EUR-928-0413	95	60	23,5	26	13,5	16,0	13	18
EUR-928-0418	120	66	26,5	28	13,5	17,9	14,9	21
EUR-928-0423	150	69	30	29	13,5	20,5	16,5	23
EUR-928-0428	185	79	32,6	32	17,5	22,2	18,2	25
EUR-928-0433	240	88	37,7	36	17,5	25,9	20,9	29

Produtos associados também podem ser encontrados em nossos estoques
 Consulte-nos - www.eurocabos.com.br



CABO FLEXÍVEL PVC 70°C 450/750V

CABO FLEXÍVEL HEPR 90°C 0,6 / 1kV