

# INTERFLEX



**NYLOFIX**  
Poliamida y polipropileno  
Poliamida e polipropileno

*Sistemas para la protección de cables: tubos flexibles y racores*  
*Sistemas para a proteção de cabos: tubos flexíveis e conectores*



**INTERFLEX** ///  
Metálicos y plásticos  
Metálicos e plásticos



**EXPANFLEX**  
Fundas expansibles  
Luvas expansíveis



04



18



**NYLOFIX**

Poliamida y polipropileno  
*Poliamida e polipropileno*

64



**INTERFLEX** 

Metal y plástico  
*Metal e plástico*

94



**EXPANFLEX**

Fundas expansibles  
*Luvras expansíveis*

100



Accesorios  
*Acessórios*

120



Datos técnicos  
*Dados técnicos*

|                                     |   |         |
|-------------------------------------|---|---------|
| Presentación de la empresa          | <b><i>Apresentação da empresa</i></b>         | 04 - 05 |
| Áreas de mercado y aplicaciones     | <b><i>Mercados e áreas de aplicação</i></b>   | 06 - 11 |
| Calidad                             | <b><i>Qualidade</i></b>                       | 12 - 13 |
| Gama general y guía de aplicaciones | <b><i>Gama geral e guia de aplicações</i></b> | 14 - 17 |

|                              |   |         |
|------------------------------|---|---------|
| Presentación sistema PA y PP | <b><i>Apresentação do sistema PA e PP</i></b> | 18 - 19 |
| Tubos                        | <b><i>Tubos</i></b>                           | 20 - 29 |
| Racores                      | <b><i>Conectores</i></b>                      | 32 - 55 |
| Accesorios                   | <b><i>Acessórios</i></b>                      | 56 - 62 |













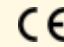














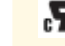
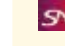












|                               |  |         |
|-------------------------------|--|---------|
| Presentación sistema metálico | <b><i>Apresentação do sistema metálico</i></b> | 64 - 65 |
| Tubos                         | <b><i>Tubos</i></b>                            | 66 - 72 |
| Racores                       | <b><i>Conectores</i></b>                       | 74 - 79 |
| Accesorios                    | <b><i>Acessórios</i></b>                       | 80 - 82 |
| Presentación sistema plástico | <b><i>Apresentação do sistema plástico</i></b> | 84 - 85 |
| Tubos                         | <b><i>Tubos</i></b>                            | 86 - 89 |
| Racores                       | <b><i>Conectores</i></b>                       | 90 - 92 |

|                                 |  |         |
|---------------------------------|--|---------|
| Presentación sistema expansible | <b><i>Apresentação do sistema expansível</i></b> | 94 - 95 |
| Fundas expansibles              | <b><i>Luvas expansíveis</i></b>                  | 96 - 98 |
| Terminales                      | <b><i>Terminais</i></b>                          | 99      |

|            |                          |           |
|------------|--------------------------|-----------|
| Accesorios | <b><i>Acessórios</i></b> | 100 - 119 |
|------------|--------------------------|-----------|

|   |  |           |
|---|--|-----------|
| Ensayos generales                         | <b><i>Testes gerais</i></b>                            | 120 - 122 |
| IP - Grado de protección                  | <b><i>IP - Grau de proteção</i></b>                    | 123       |
| Normas y homologaciones                   | <b><i>Normas e homologações</i></b>                    | 124 - 125 |
| Tabla de resistencia a productos químicos | <b><i>Tabela de resistência a agentes químicos</i></b> | 126 - 127 |
| Tablas de roscas                          | <b><i>Tabelas de roscas</i></b>                        | 128       |
| Pares de apriete para racores             | <b><i>Torques de aperto para conectores</i></b>        | 129       |
| Modelos 3D                                | <b><i>Modelos 3D</i></b>                               | 130       |

## Gama general | Gama geral

|   | ECT   | AGT   | STT   | PST  | VOT  | HRT  | RBT  | FRT  | PPT   |
|---|---|---|---|--|--|--|--|--|---|
|   |    |    |    |   |   |    |   |   |    |
| Material<br><i>Material</i>   | PA6<br>UL94 HB  | PA6<br>UL94 V2  | PA6<br>UL94 V2  | PA6<br>UL94 V2   | PA6<br>UL94 V0   | PA6<br>UL94 V2   | PA12<br>UL94 V2  | PA12<br>UL94 V2  | PP<br>UL94 V2   |
| Recubrimiento<br><i>Revestimento</i>  | -   | -   | -   | -  | -  | -  | -  | -  | -   |
| Resistencia a compresión<br><i>Resistência à compressão</i>                         | ••  | •••   | ••••  | ••••   | ••   | ••••   | ••   | ••   | ••  |
| Resistencia a impacto<br><i>Resistência a impacto</i>                               | ••  | ••••  | ••••  | •••••  | ••   | •••••  | ••   | ••   | •   |
| Flexibilidad<br><i>Flexibilidade</i>  | ••••  | ••••  | ••  | •  | ••••   | ••   | •••••  | •••••  | ••  |
| Rango de temperaturas<br><i>Faixa de temperaturas</i>                               | -40 °C ÷<br>105 °C  | -40 °C ÷<br>105 °C  | -40 °C ÷<br>105 °C  | -40 °C ÷<br>105 °C   | -40 °C ÷<br>105 °C   | -50 °C ÷<br>105 °C   | -50 °C ÷<br>90 °C  | -50 °C ÷<br>90 °C  | -20 °C ÷<br>95 °C   |
| Pico de temperatura breve<br>tiempo<br><i>Pico de temperatura a curto<br/>prazo</i> | 150 °C  | 150 °C  | 150 °C  | 150 °C   | 150 °C   | 150 °C   | 140 °C   | 140 °C   | 120 °C  |
| Grado IP<br><i>Grau IP</i>  | IP66<br>IP68/IP69*  | IP66<br>IP68/IP69*  | IP66<br>IP68/IP69*  | IP66<br>IP68/IP69*   | IP66<br>IP68/IP69*   | IP66<br>IP68/IP69*   | IP66<br>IP68/IP69*   | IP66<br>IP68/IP69*   | IP66<br>IP68/IP69*  |
| Resistencia a corrosión<br><i>Resistência à corrosão</i>                            | •••••   | •••••   | •••••   | •••••  | •••••  | •••••  | •••••  | •••••  | •••••   |
| Resistencia UV**<br><i>Resistência UV**</i>   | ••  | ••  | ••  | ••••   | ••   | ••••   | ••   | •••••  | •••••   |
| DN mínimo<br><i>DN mínimo</i>   | 7   | 7   | 7   | 10   | 7  | 7  | 7  | 7  | 7   |
| DN máximo<br><i>DN máximo</i>   | 48  | 95  | 48  | 48   | 48   | 48   | 95   | 48   | 48  |
| De acuerdo con<br>IEC 61386-1/23<br><i>De acordo com<br/>IEC 61386-1/23</i>         | ✓   | ✓   | ✓   | ✓  | ✓  | ✓  | ✓  | ✓  | ✓   |
| Libre de halógenos<br><i>Livre de halogénios</i>                                    | ✓   | ✓   | ✓   | ✓  | ✓  | ✓  | ✓  | ✓  | ✓   |
| Declarations/Approvals<br><i>Declarações/Certificados</i>                           | <br><br> | <br><br> | <br><br> | <br> | <br><br><br><br><br> | <br><br><br><br><br> | <br> | <br><br><br> | <br><br> |

\*utilizar juntas tóricas ORJ para grau IP máximo  
\*use anéis de vedação ORJ para o grau IP máximo

\*\*utilizando color negro  
\*\*usando a cor negra

Muy alta | *Muito alta* Alta | *Alta* Media | *Média* Baja | *Baixa*

••••

•••

••

•









| INTERFLEX                            | INTERFLEX INOX                     | ECOPLAST                             | ONDAPLAST                            | ONDAPLAST HF-UV                      | ONDAPLAST INOX                     | INTERPLAST                           | HELIPLAST   | HELITROPIC  | UNIPLAST    | NOMOPLAST    |
|--------------------------------------|------------------------------------|--------------------------------------|--------------------------------------|--------------------------------------|------------------------------------|--------------------------------------|-------------|-------------|-------------|--------------|
|                                      |                                    |                                      |                                      |                                      |                                    |                                      |             |             |             |              |
| Acero galvanizado<br>Aço galvanizado | Acero inoxidable<br>Aço inoxidável | Acero galvanizado<br>Aço galvanizado | Acero galvanizado<br>Aço galvanizado | Acero galvanizado<br>Aço galvanizado | Acero inoxidable<br>Aço inoxidável | Acero galvanizado<br>Aço galvanizado | PVC         | PVC         | PVC         | PVC          |
| -                                    | -                                  | PVC                                  | PVC                                  | Poliiolefina                         | PVC                                | PVC                                  | -           | -           | -           | -            |
| ••••                                 | ••••                               | ••••                                 | ••••                                 | ••••                                 | ••••                               | ••••                                 | ••          | ••          | •••         | •            |
| •••                                  | •••                                | ••                                   | •••                                  | •••                                  | •••                                | •••                                  | •           | •           | ••          | •            |
| ••••                                 | ••••                               | •••                                  | ••                                   | ••                                   | ••                                 | •••                                  | •••         | •••         | •           | •••          |
| -45°C ÷ 400°C                        | -45°C ÷ 400°C                      | -10°C ÷ 80°C                         | -10°C ÷ 80°C                         | -45°C ÷ 90°C                         | -10°C ÷ 80°C                       | -10°C ÷ 80°C                         | -5°C ÷ 70°C | -5°C ÷ 70°C | -5°C ÷ 60°C | -15°C ÷ 70°C |
| 400°C                                | 400°C                              | 80°C                                 | 80°C                                 | 90°C                                 | 80°C                               | 80°C                                 | 70°C        | 70°C        | 70°C        | 70°C         |
| IP40                                 | IP40                               | IP55                                 | IP66                                 | IP66                                 | IP66                               | IP66                                 | IP54        | IP54        | IP65        | IP67***      |
| ••                                   | ••••                               | •••                                  | •••                                  | •••                                  | ••••                               | •••                                  | ••••        | ••••        | ••••        | ••••         |
| ••••                                 | ••••                               | ••                                   | ••                                   | ••••                                 | ••                                 | ••                                   | ••          | ••••        | •••         | •••          |
| DN6                                  | 7                                  | 7                                    | 7                                    | 9                                    | 9                                  | DN6                                  | 7           | 7           | 10          | 10           |
| 4"                                   | 4"                                 | 48                                   | 48                                   | 48                                   | 48                                 | 48                                   | 48          | 48          | 50          | 58           |
| ✓                                    | ✓                                  | ✓                                    | ✓                                    | ✓                                    | ✓                                  | ✓                                    | ✓           | ✓           | ✓           | ✓            |
| ✓<br>CE                              | ✓<br>CE                            | CE                                   | CE                                   | ✓<br>CE                              | CE                                 | CE                                   | CE          | CE          | CE          | CE           |
|                                      |                                    |                                      |                                      |                                      |                                    |                                      |             |             |             |              |

\*\*\*utilizando racores Nomo | \*\*\*utilizando conectores Nomo

Muy alta | **Muito alta** Alta | **Alta** Media | **Média** Baja | **Baixa**

•••• ••• •• •

## Guía de aplicaciones | *Guia de aplicações*

|  |                             | ECT | AGT | STT | PST | VOT | HRT | RBT | FRT | PPT |
|--|-----------------------------|-----|-----|-----|-----|-----|-----|-----|-----|-----|
|  <b>Industria maquinaria   <i>Indústria de maquinaria</i></b> |                             |     |     |     |     |     |     |     |     |     |
| Aplicaciones generales<br><i>Aplicações gerais</i>   | Estática<br><i>Estática</i> | ○   | ○   | ●   |     |     |     |     |     | ●   |
|  | Dinámica<br><i>Dinâmica</i> |     |     |     |     |     |     | ●   | ○   |     |
| Alta resistencia<br><i>Alta resistência</i>  | Estática<br><i>Estática</i> |     |     |     | ●   |     |     |     |     |     |
|  | Dinámica<br><i>Dinâmica</i> |     |     |     |     |     |     | ●   | ●   |     |
| Uso exterior<br><i>Uso exterior</i>  | Estática<br><i>Estática</i> |     |     |     | ○   |     | ●   |     | ○   | ●   |
|  | Dinámica<br><i>Dinâmica</i> |     |     |     |     |     |     |     | ●   |     |
|  <b>Automatización   <i>Automatização</i></b>                 |                             |     |     |     |     |     |     |     |     |     |
| Poca frecuencia movimientos<br><i>Baixa frequência de movimentos</i>   | Dinámica<br><i>Dinâmica</i> | ●   | ●   | ●   |     | ●   |     | ○   | ○   |     |
| Alta frecuencia movimientos<br><i>Alta frequência de movimentos</i>  | Dinámica<br><i>Dinâmica</i> |     |     |     |     |     |     | ●   | ●   |     |
|  <b>Industria ferroviaria   <i>Indústria ferroviária</i></b> |                             |     |     |     |     |     |     |     |     |     |
| Área de pasajeros<br><i>Área de passageiros</i>  | Estática<br><i>Estática</i> |     |     | ○   |     | ●   |     |     |     |     |
| Uso externo (vehículo)<br><i>Uso externo (veículo)</i>   | Estática<br><i>Estática</i> |     |     | ○   |     | ○   | ●   |     | ○   |     |
|  | Dinámica<br><i>Dinâmica</i> |     |     |     |     |     |     |     | ●   |     |
| Uso exterior (señalización)<br><i>Uso exterior (sinalização)</i>   | Estática<br><i>Estática</i> |     |     | ○   | ○   |     | ●   |     |     | ●   |
|  | Dinámica<br><i>Dinâmica</i> |     |     |     |     |     |     |     | ●   |     |
|  <b>Energía   <i>Energia</i></b>                            |                             |     |     |     |     |     |     |     |     |     |
| Aplicaciones interiores<br><i>Aplicações interiores</i>  | Estática<br><i>Estática</i> | ●   | ●   | ●   | ●   |     |     |     |     | ○   |
|  | Dinámica<br><i>Dinâmica</i> |     | ○   |     |     |     |     | ●   | ●   |     |
| Uso exterior<br><i>Uso exterior</i>  | Estática<br><i>Estática</i> |     |     |     | ○   | ●   | ●   |     |     | ●   |
|  | Dinámica<br><i>Dinâmica</i> |     |     |     |     |     |     |     | ●   |     |
|  <b>Construcción   <i>Construção</i></b>                    |                             |     |     |     |     |     |     |     |     |     |
| Alta resistencia<br><i>Alta resistência</i>  | Estática<br><i>Estática</i> |     |     | ○   | ●   |     | ●   |     |     |     |
| Bajo riesgo de incendio<br><i>Baixo risco de incêndio</i>  | Estática<br><i>Estática</i> |     | ○   | ○   | ○   | ●   |     |     |     |     |
| Uso exterior<br><i>Uso exterior</i>  | Estática<br><i>Estática</i> |     |     |     | ●   | ●   | ●   |     | ○   | ●   |
|  <b>Industria naval   <i>Indústria naval</i></b>            |                             |     |     |     |     |     |     |     |     |     |
| Alta resistencia<br><i>Alta resistência</i>  | Estática<br><i>Estática</i> |     | ●   |     |     | ●   |     |     |     |     |
| Uso exterior<br><i>Uso exterior</i>  | Estática<br><i>Estática</i> |     |     | ●   | ●   | ○   | ○   |     | ○   | ●   |
|  | Dinámica<br><i>Dinâmica</i> |     |     | ○   |     |     |     |     | ●   |     |



● Recomendado | Recomendado      ○ Posible (consulte nuestro personal técnico para consideraciones) | Possível (consulte nossa equipe técnica para considerações)

|  | INTERFLEX | INTERFLEX INOX | ECOPLAST | ONDAPLAST | ONDAPLAST HF-UV | ONDAPLAST INOX | INTERPLAST | HELIPLAST | HELITROPIC | UNIPLAST | NOMOPLAST |
|--|-----------|----------------|----------|-----------|-----------------|----------------|------------|-----------|------------|----------|-----------|
|  | ●         | ●              | ●        |           |                 | ●              |            | ○         |            | ○        | ●         |
|  | ●         |                | ●        |           |                 |                |            |           |            |          |           |
|  |           |                |          | ●         | ○               |                |            | ●         | ●          | ●        |           |
|  |           |                |          | ○         | ○               |                |            |           |            |          |           |
|  | ●         | ●              |          |           | ●               |                |            |           | ●          | ○        |           |
|  |           |                |          |           | ○               |                |            |           |            |          |           |
|  | ●         | ●              | ●        |           |                 |                |            |           |            |          |           |
|  |           |                |          |           |                 |                |            |           |            |          |           |
|  | ●         | ●              |          |           | ●               |                |            |           |            |          |           |
|  |           |                |          |           | ○               |                |            |           |            |          |           |
|  |           |                |          |           |                 |                |            |           |            |          |           |
|  |           |                |          |           |                 |                |            |           |            |          |           |
|  | ●         | ●              |          |           | ●               |                |            |           |            |          |           |
|  |           |                |          |           |                 |                |            |           |            |          |           |
|  |           |                |          |           | ●               |                | ○          | ○         |            |          |           |
|  |           | ○              |          |           | ●               |                | ●          | ●         |            |          |           |
|  |           |                |          |           | ○               |                | ○          |           |            |          |           |

## Sistema de tubos y racores para la protección de cables eléctricos

Nuestro innovador sistema patentado destaca frente a los ya existentes por tres características diferenciales exclusivas:

### 1- Elevada resistencia a la tracción (más Seguridad)

Nuestros racores **NYLOFIX** realizan la retención y el anclaje del tubo en todo su perímetro. Esto permite un mejor reparto de las fuerzas de tracción y por ello una seguridad de instalación aumentada.

### 2- Protección desde IP66 hasta IP68/IP69 con un mismo racor (más polivalencia / menos estoc)

A diferencia de los sistemas clásicos que requieren racores distintos para los grados de protección IP66, IP68 e IP69 nuestro sistema consigue los tres niveles de estanqueidad con el mismo racor añadiendo en la protección IP68 e IP69 un anillo tórico en el perfil especial patentado del tubo y una junta plana en la base del racor.

Con ello se consigue ofrecer una protección de hasta IP69 a un coste bajo y al mismo tiempo una reducción del número de referencias en stock de nuestros clientes con el consiguiente ahorro económico y facilidad de control.

### 3- Fácil y rápido montaje y desmontaje del tubo

Proporciona un montaje y desmontaje instantáneos mediante su exclusivo sistema "easy-click". Con una ligera presión manual sobre el anillo de desbloqueo el tubo se libera fácilmente sin necesidad de herramientas adicionales.

Como especialistas en sistemas de protección de cables, nuestro reto sigue siendo aportar los últimos avances tecnológicos para proporcionar la mayor facilidad y seguridad de la instalación.

Si desea más información y detalles sobre las características del sistema NYLOFIX, por favor no dude en contactar con nuestro servicio de Asistencia Técnica ([asist.technica@interflex.es](mailto:asist.technica@interflex.es)) que le asesorará en lo que necesite.

## Sistema de tubos e conectores para a proteção de cabos elétricos

**Nosso inovador sistema patentado destaca-se dos existentes por três características diferenciais exclusivas:**

### 1- Alta resistência à tração (mais segurança)

Nossos conectores **NYLOFIX** realizam a retenção e fixação do tubo em torno de seu perímetro. Isso permite uma melhor distribuição das forças de tração e, assim, um aumento da segurança da instalação.

### 2- Proteção do IP66 ao IP68 / IP69 com um único conector (mais versátil / menos estoque)

Comparado com outros sistemas que requerem um conector diferente para cada grau de proteção IP66, IP68 e IP69, nosso sistema permite três níveis de vedação com o mesmo conector. Adicionando a proteção IP68 e IP69 um anel de vedação no perfil especial patentado do tubo e uma junta plana na base do conector.

Essa característica oferece uma proteção de até IP69 a um baixo custo e, ao mesmo tempo, reduz o número de referências em estoque de nossos clientes, proporcionando economias notáveis e um controle mais fácil.

### 3- Fácil e rápida montagem e desmontagem do tubo

Fornece montagem e desmontagem instantânea através do seu sistema exclusivo de "fácil clique". Com uma ligeira pressão manual no anel de desbloqueio, o tubo é facilmente liberado sem necessidade de ferramentas adicionais.

Como especialistas em sistemas de proteção de cabos, nosso desafio continua sendo fornecer os mais recentes avanços tecnológicos para proporcionar a maior facilidade e segurança da instalação.

Se deseja obter mais informações e detalhes sobre as características do sistema NYLOFIX, por favor, não hesite em contactar nossa Assistência Técnica ([asist.technica@interflex.es](mailto:asist.technica@interflex.es)) que gentilmente irá ajudá-lo.





## Índice | Índice

### Tubos NYLOFIX | **Tubos NYLOFIX**

|             |    |
|-------------|----|
| ECT .....   | 20 |
| AGT .....   | 21 |
| STT .....   | 22 |
| PST .....   | 23 |
| VOT .....   | 24 |
| HRT .....   | 25 |
| RBT .....   | 26 |
| FRT .....   | 27 |
| PPT .....   | 28 |
| 34120 ..... | 29 |

### Racores NYLOFIX | **Conectores NYLOFIX**

|              |    |
|--------------|----|
| MIR-M .....  | 32 |
| MIR-PG ..... | 33 |
| MIR-N .....  | 34 |
| MIRM-M ..... | 35 |
| NEC-M .....  | 36 |
| NEC-PG ..... | 37 |
| NEC-N .....  | 38 |
| NECM-M ..... | 39 |
| NBC-M .....  | 40 |
| NBC-PG ..... | 41 |
| NBCM-M ..... | 42 |
| LTC-M .....  | 43 |
| LTC-PG ..... | 44 |
| LTC-N .....  | 45 |
| LTCM-M ..... | 46 |
| FPR-M .....  | 47 |
| FPR-PG ..... | 48 |
| FER-M .....  | 49 |
| MAR-M .....  | 50 |
| MUR-M .....  | 51 |
| MUR-PG ..... | 52 |
| BTC .....    | 53 |
| TSD .....    | 54 |
| YKD .....    | 55 |
| GTR .....    | 56 |
| GTC .....    | 57 |

### Accesorios NYLOFIX | **Acessórios NYLOFIX**

|           |    |
|-----------|----|
| SWL ..... | 58 |
| SDN ..... | 59 |
| RWL ..... | 60 |
| STF ..... | 61 |
| ORJ ..... | 62 |

### Tubos anillados ligeros muy flexibles Tubos anelados leves e muito flexíveis

Para el aislamiento, protección mecánica y preservación ambiental de cables en la instalación eléctrica de máquinas, equipos industriales y telecomunicaciones

- Fabricados en poliamida especial modificada (PA6)
- Perfil especial patentado para alojar junta tórica de estanqueidad ORJ y proporcionar una protección IP superior
- Libres de halógenos, fósforo y cadmio
- Autoextinguibles (HB según UL94)
- Rango de temperaturas: de -40°C a +105°C (150°C por breve tiempo)
- Resistentes a los rayos ultravioleta (color negro)
- Colores: gris oscuro y negro

Versión con corte longitudinal disponible bajo demanda (añadir /C al final de la referencia) sólo en color negro



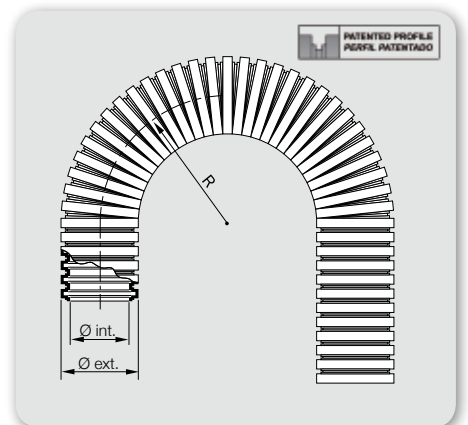
Para o isolamento, proteção mecânica e preservação ambiental de cabos na instalação elétrica de máquinas, equipamentos industriais e telecomunicações.

- Fabricado em poliamida especial modificada (PA6)
- Perfil patenteado especial para abrigar o anel de vedação ORJ e fornecer alta proteção IP
- Livre de halogênios, fósforo e cádmio
- Auto-extinguível (HB de acordo com UL94)
- Faixa de temperatura: -40°C a + 105°C (150°C por um curto período de tempo)
- Resistente aos raios ultravioleta (cor negra)
- Cores: cinza escuro e negro

Versão com corte longitudinal disponível a pedido (adicione / C ao final da referência) só disponível na cor negra



| Referencia   Referencia | Referencia    | ND | Ø int. | Ø ext. | Radio de curvatura R<br>Raio de curvatura R | Embalaje m<br>Embalagem m |
|-------------------------|---------------|----|--------|--------|---|---------------------------|
| GRIS   CINZA            | NEGRO   NEGRO |    |        |        |   |                           |
| ECT-07G                 | ECT-07N       | 7  | 6.3    | 10.0   | 15  | 50                        |
| ECT-10G                 | ECT-10N       | 10 | 9.7    | 13.0   | 20  | 50                        |
| ECT-12G                 | ECT-12N       | 12 | 12.2   | 15.8   | 30  | 50                        |
| ECT-17G                 | ECT-17N       | 17 | 16.8   | 21.2   | 40  | 50                        |
| ECT-23G                 | ECT-23N       | 23 | 22.6   | 28.5   | 55  | 50                        |
| ECT-29G                 | ECT-29N       | 29 | 28.3   | 34.5   | 65  | 50                        |
| ECT-36G                 | ECT-36N       | 36 | 36.3   | 42.5   | 80  | 30                        |
| ECT-48G                 | ECT-48N       | 48 | 47.4   | 54.5   | 95  | 30                        |



Dimensiones en mm | Dimensões em mm

Aplicaciones | Aplicações



IEC 61386



UL 1696  
C22.2 No. 227.3  
Excepto DN7  
Exceto DN7



## Tubos anillados medios flexibles Tubos anelados médios flexíveis

# AGT

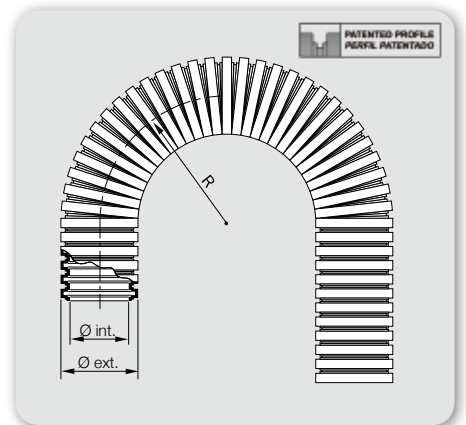
Para el aislamiento, protección mecánica y preservación ambiental de cables en la instalación eléctrica de máquinas, equipos industriales y telecomunicaciones.

**Para o isolamento, proteção mecânica e preservação ambiental de cabos na instalação elétrica de máquinas, equipamentos industriais e telecomunicações.**

- Fabricados en poliamida especial modificada (PA6)
- Perfil especial patentado\* para alojar junta tórica de estanqueidad ORJ y proporcionar una protección IP superior
- Libres de halógenos, fósforo y cadmio
- Autoextinguibles (V2 según UL94)
- Rango de temperaturas: de -40°C a +105°C (150°C por breve tiempo)
- Resistentes a los rayos ultravioleta (color negro)
- Colores: gris oscuro y negro

- Fabricado em poliamida especial modificada (PA6)
- Perfil patenteado especial para abrigar o anel de vedação ORJ e fornecer alta proteção IP
- Livre de halogênios, fósforo e cádmio
- Auto-extinguível (V2 de acordo com UL94)
- Faixa de temperatura: -40°C a + 105°C (150°C por um curto período de tempo)
- Resistente aos raios ultravioleta (cor negra)
- Cores: cinza escuro e negro

| Referencia   Referência | GRIS   CINZA | NEGRO   NEGRO | ND | Ø int. | Ø ext. | Radio de curvatura R<br>Raio de curvatura R | Embalaje m<br>Embalagem m |
|-------------------------|--------------|---------------|----|--------|--------|---|---------------------------|
| AGT-07G                 | AGT-07N      |               | 7  | 6.3    | 10.0   | 15  | 50                        |
| AGT-10G                 | AGT-10N      |               | 10 | 9.7    | 13.0   | 20  | 50                        |
| AGT-12G                 | AGT-12N      |               | 12 | 12.2   | 15.8   | 30  | 50                        |
| AGT-17G                 | AGT-17N      |               | 17 | 16.8   | 21.2   | 40  | 50                        |
| AGT-23G                 | AGT-23N      |               | 23 | 22.6   | 28.5   | 55  | 50                        |
| AGT-29G                 | AGT-29N      |               | 29 | 28.3   | 34.5   | 65  | 50                        |
| AGT-36G                 | AGT-36N      |               | 36 | 36.3   | 42.5   | 80  | 30                        |
| AGT-48G                 | AGT-48N      |               | 48 | 47.4   | 54.5   | 95  | 30                        |
| AGT-70G                 | AGT-70N      |               | 70 | 69.1   | 80.7   | 200   | 10**                      |
| AGT-95G                 | AGT-95N      |               | 95 | 91.7   | 106.0  | 265   | 10**                      |



Dimensiones en mm | Dimensões em mm

\* Excepto DN 70 y DN 95 | Exceto DN 70 e DN 95

\*\* Otras longitudes consultar | Outros comprimentos consultar

Aplicaciones | Aplicações



IEC 61386



UL 1696  
C22.2 No. 227.3  
Excepto DN7  
Exceto DN7



### Tubos anillados estándar flexibles Tubos anelados padrão flexíveis

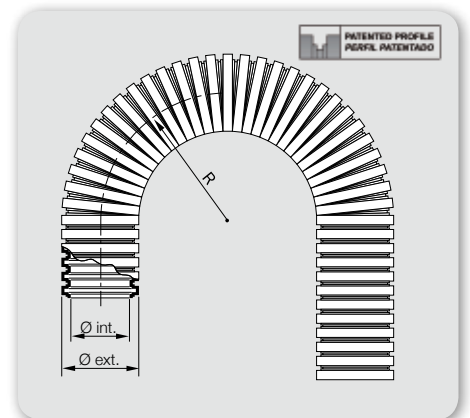
Para el aislamiento, protección mecánica y preservación ambiental de cables en la instalación eléctrica de máquinas, equipos industriales, ferrocarril y telecomunicaciones

- Fabricados en poliamida especial modificada (PA6)
- Perfil especial patentado para alojar junta tórica de estanqueidad ORJ y proporcionar una protección IP superior
- Libres de halógenos, fósforo y cadmio
- Autoextinguibles (V2 según UL94)
- Rango de temperaturas: de -40°C a +105°C (150°C por breve tiempo)
- Resistentes a los rayos ultravioleta (color negro)
- Colores: gris oscuro y negro

Para o isolamento, proteção mecânica e preservação ambiental de cabos na instalação elétrica de máquinas, equipamentos industriais, ferrovias e telecomunicações

- Fabricado em poliamida especial modificada (PA6)
- Perfil patenteado especial para abrigar o anel de vedação ORJ e fornecer alta proteção IP
- Livre de halogênios, fósforo e cádmio
- Auto-extinguível (V2 de acordo com UL94)
- Faixa de temperatura: -40°C a + 105°C (150°C por um curto período de tempo)
- Resistente aos raios ultravioleta (cor negra)
- Cores: cinza escuro e negro

| Referencia   Referência | GRIS   CINZA | NEGRO   NEGRO | ND | Ø int. | Ø ext. | Radio de curvatura R<br>Raio de curvatura R | Embalaje m<br>Embalagem m |
|-------------------------|--------------|---------------|----|--------|--------|---|---------------------------|
| STT-07G                 | STT-07N      |               | 7  | 6.2    | 10.0   | 20  | 50                        |
| STT-10G                 | STT-10N      |               | 10 | 9.6    | 13.0   | 25  | 50                        |
| STT-12G                 | STT-12N      |               | 12 | 12.0   | 15.8   | 35  | 50                        |
| STT-17G                 | STT-17N      |               | 17 | 16.5   | 21.2   | 50  | 50                        |
| STT-23G                 | STT-23N      |               | 23 | 22.3   | 28.5   | 60  | 50                        |
| STT-29G                 | STT-29N      |               | 29 | 28.2   | 34.5   | 70  | 50                        |
| STT-36G                 | STT-36N      |               | 36 | 36.0   | 42.5   | 85  | 30                        |
| STT-48G                 | STT-48N      |               | 48 | 47.1   | 54.5   | 100   | 30                        |



Dimensiones en mm | Dimensões em mm

#### Aplicaciones | Aplicações



IEC 61386



UL 1696  
C22.2 No. 227.3  
Excepto DN7  
Exceto DN7



## Tubos anillados reforzados flexibles Tubos anelados reforçados flexíveis

# PST

Para el aislamiento, protección mecánica y preservación ambiental de cables en la instalación eléctrica de máquinas, equipos industriales, ferrocarril telecomunicaciones y construcción

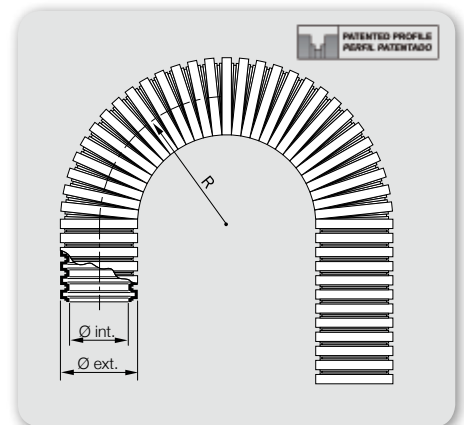
**Para o isolamento, proteção mecânica e preservação ambiental de cabos na instalação elétrica de máquinas, equipamentos industriais, ferroviários, telecomunicações e construção**

- Fabricados en poliamida especial modificada (PA6)
- Perfil especial patentado para alojar junta tórica de estanqueidad ORJ y proporcionar una protección IP superior
- Libres de halógenos, fósforo y cadmio
- Autoextinguibles (V2 según UL94)
- Rango de temperaturas: de -40°C a +105°C (150°C por breve tiempo)
- Resistentes a los rayos ultravioleta (color negro)
- Colores: gris oscuro y negro

- Fabricado em poliamida especial modificada (PA6)
- Perfil patenteado especial para abrigar o anel de vedação ORJ e fornecer alta proteção IP
- Livre de halogênios, fósforo e cádmio
- Auto-extinguível (V2 de acordo com UL94)
- Faixa de temperatura: -40°C a + 105°C (150°C por um curto período de tempo)
- Resistente aos raios ultravioleta (cor negra)
- Cores: cinza escuro e negro

| Referencia   Referência | GRIS   CINZA | NEGRO   NEGRO | ND | Ø int. | Ø ext. | Radio de curvatura R<br>Raio de curvatura R | Embalaje m<br>Embalagem m |
|-------------------------|--------------|---------------|----|--------|--------|---|---------------------------|
| PST-10G                 | PST-10N      |               | 10 | 9.0    | 13.0   | 30  | 50                        |
| PST-12G                 | PST-12N      |               | 12 | 11.6   | 15.8   | 40  | 50                        |
| PST-17G                 | PST-17N      |               | 17 | 14.5   | 21.2   | 55  | 50                        |
| PST-23G                 | PST-23N      |               | 23 | 21.0   | 28.5   | 65  | 50                        |
| PST-29G                 | PST-29N      |               | 29 | 26.5   | 34.5   | 75  | 50                        |
| PST-36G                 | PST-36N      |               | 36 | 35.1   | 42.5   | 90  | 30                        |
| PST-48G                 | PST-48N      |               | 48 | 46.4   | 54.5   | 110   | 30                        |

Dimensiones en mm | Dimensões em mm



### Aplicaciones | Aplicações



IEC 61386



### Tubos anillados medios flexibles Tubos anelados médios flexíveis

Para el aislamiento, protección mecánica y preservación ambiental de cables en instalaciones eléctricas especialmente en las zonas de pasajeros en vagones, túneles o estaciones con requisitos especiales en relación a resistencia al fuego y emisión de humos

Para o isolamento, proteção mecânica e preservação ambiental de cabos em instalações elétricas, especialmente em áreas de passageiros em vagões, túneis ou estações com requisitos especiais em relação à resistência ao fogo e emissão de fumaça

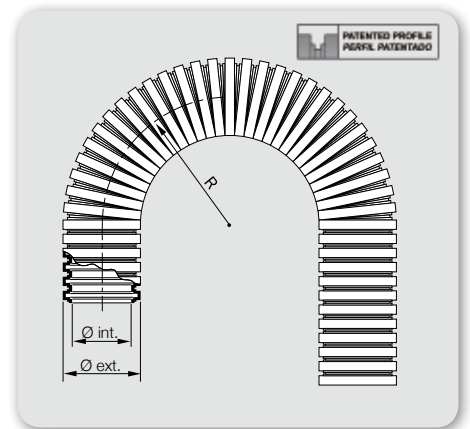
- Fabricados en poliamida especial modificada (PA6)
- Perfil especial patentado para alojar junta tórica de estanqueidad ORJ y proporcionar una protección IP superior
- Libres de halógenos, fósforo y cadmio
- Autoextinguibles (VO según UL94)
- Rango de temperaturas: de -40°C a +105°C (150°C por breve tiempo)
- Excelente resistencia a los rayos ultravioleta. Grado f1 de acuerdo con el estándar UL746c (color negra)
- Colores: gris oscuro y negro
- I2F2 de acuerdo a la norma NF F16-101

- Fabricado em poliamida especial modificada (PA6)
- Perfil patenteado especial para abrigar o anel vedante ORJ e fornecer alta proteção IP
- Livre de halogênios, fósforo e cádmio
- Auto-extinguível (VO de acordo com UL94)
- Faixa de temperatura: -40°C a + 105°C (150°C por um curto período de tempo)
- Excelente resistência aos raios ultravioleta. Grau f1 de acordo com o padrão UL746c (cor negra)
- Cores: cinza escuro e negro
- I2F2 de acordo com a norma NF F16-101

| Referencia   Referência | Referencia   Referência | ND | Ø int. | Ø ext. | Radio de curvatura R<br>Raio de curvatura R | Embalaje m<br>Embalagem m |
|-------------------------|-------------------------|----|--------|--------|---|---------------------------|
| GRIS   CINZA*           | NEGRO   NEGRO           |    |        |        |   |                           |
| VOT-07G                 | VOT-07N                 | 7  | 6.4    | 10.0   | 15  | 50                        |
| VOT-10G                 | VOT-10N                 | 10 | 9.8    | 13.0   | 20  | 50                        |
| VOT-12G                 | VOT-12N                 | 12 | 12.3   | 15.8   | 30  | 50                        |
| VOT-17G                 | VOT-17N                 | 17 | 16.9   | 21.2   | 40  | 50                        |
| VOT-23G                 | VOT-23N                 | 23 | 22.7   | 28.5   | 55  | 50                        |
| VOT-29G                 | VOT-29N                 | 29 | 28.4   | 34.5   | 65  | 50                        |
| VOT-36G                 | VOT-36N                 | 36 | 36.4   | 42.5   | 80  | 30                        |
| VOT-48G                 | VOT-48N                 | 48 | 47.5   | 54.5   | 95  | 30                        |

\*bajo demanda/sob demanda

Dimensiones en mm | Dimensões em mm



#### Aplicaciones | Aplicações



IEC 61386  
UL 1696  
C22.2 No. 227.3  
Excepto DN7  
Exceto DN7



## Tubos anillados reforzados flexibles Tubos anelados reforçados flexíveis

# HRT

Para el aislamiento, protección mecánica y preservación ambiental de cables en instalaciones eléctricas, principalmente en la parte inferior de locomotoras y material rodante y, en general, en aplicaciones estáticas a baja temperatura

**Para o isolamento, proteção mecânica e preservação ambiental de cabos em instalações elétricas, principalmente na parte inferior de locomotivas e material circulante e, em geral, em aplicações estáticas a baixa temperatura**

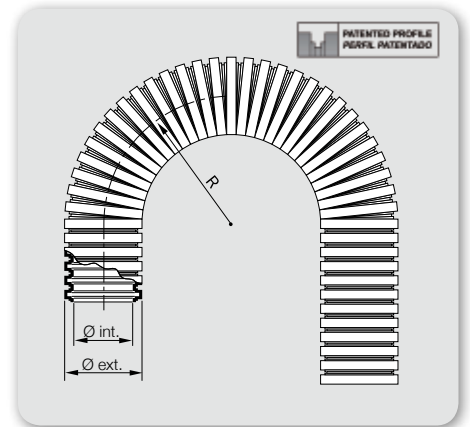
- Fabricados en poliamida especial modificada (PA6)
- Perfil especial patentado para alojar junta tórica de estanqueidad ORJ y proporcionar una protección IP superior
- Libres de halógenos, fósforo y cadmio
- Autoextinguibles (V2 según UL94)
- Rango de temperaturas: de -50°C a +105°C (150°C por breve tiempo)
- Resistentes a los rayos ultravioleta
- Color: negro

- Fabricado em poliamida especial modificada (PA6)
- Perfil patenteado especial para abrigar o anel de vedação ORJ e fornecer alta proteção IP
- Livre de halogênios, fósforo e cádmio
- Auto-extinguível (V2 de acordo com UL94)
- Faixa de temperatura: -40°C a + 105°C (150°C por um curto período de tempo)
- Resistente aos raios ultravioleta (cor negra)
- Cor: negra

| Referencia   Referência<br>NEGRO   NEGRO | ND | Ø int. | Ø ext. | Radio de curvatura R<br>Raio de curvatura R | Embalaje m<br>Embalagem m |
|--|----|--------|--------|---|---------------------------|
| HRT-07N                                  | 7  | 6.2    | 10.0   | 20  | 50                        |
| HRT-10N                                  | 10 | 9.6    | 13.0   | 25  | 50                        |
| HRT-12N                                  | 12 | 12.0   | 15.8   | 30  | 50                        |
| HRT-17N                                  | 17 | 16.5   | 21.2   | 50  | 50                        |
| HRT-23N                                  | 23 | 22.3   | 28.5   | 60  | 50                        |
| HRT-29N                                  | 29 | 28.2   | 34.5   | 70  | 50                        |
| HRT-36N                                  | 36 | 36.0   | 42.5   | 85  | 30                        |
| HRT-48N                                  | 48 | 47.1   | 54.5   | 100   | 30                        |

Consultar disponibilidad para color gris/ Consultar a disponibilidade para a cor cinza

Dimensiones en mm | Dimensões em mm



### Aplicaciones | Aplicações



IEC 61386



### Tubos anillados altamente flexibles Tubos anelados altamente flexíveis

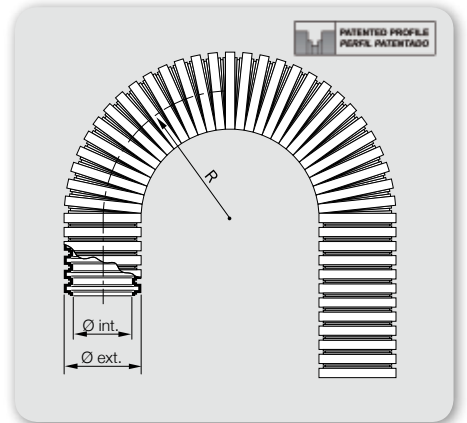
Para el aislamiento, protección mecánica y preservación ambiental de cables en aplicaciones dinámicas. Poseen una gran flexibilidad y una resistencia a la abrasión excepcional

- Fabricados en poliamida especial modificada (PA12)
- Perfil especial patentado\* para alojar junta tórica de estanqueidad ORJ y proporcionar una protección IP superior
- Libres de halógenos, fósforo y cadmio
- Autoextinguibles (V2 según UL94)
- Rango de temperaturas: de -50°C a +90°C (140°C por breve tiempo)
- Color: gris oscuro

Para o isolamento, proteção mecânica e preservação ambiental de cabos em aplicações dinâmicas. Eles possuem grande flexibilidade e excepcional resistência à abrasão

- Fabricado em poliamida especial modificada (PA12)
- Perfil patenteado especial para abrigar o anel de vedação ORJ e fornecer alta proteção IP
- Livre de halogênios, fósforo e cádmio
- Auto-extinguível (V2 de acordo com UL94)
- Faixa de temperatura: -50°C a + 90°C (140°C por um curto período de tempo)
- Cor: cinza escuro

| Referencia   Referência<br>GRIS   CINZA | ND | Ø int. | Ø ext. | Radio de curvatura R<br>Raio de curvatura R |          |          |          | Embalaje m<br>Embalagem m |
|---|----|--------|--------|---|----------|----------|----------|---------------------------|
|   |    |        |        | Estático                                    | Estático | Dinámico | Dinámico |                           |
| RBT-07G                                 | 7  | 6.5    | 10.0   | 25  | 50       | 50       |          |                           |
| RBT-10G                                 | 10 | 9.5    | 13.0   | 35  | 65       | 50       |          |                           |
| RBT-12G                                 | 12 | 12.0   | 15.8   | 40  | 80       | 50       |          |                           |
| RBT-17G                                 | 17 | 16.4   | 21.2   | 50  | 100      | 50       |          |                           |
| RBT-23G                                 | 23 | 22.6   | 28.5   | 65  | 130      | 50       |          |                           |
| RBT-29G                                 | 29 | 28.1   | 34.5   | 85  | 155      | 50       |          |                           |
| RBT-36G                                 | 36 | 36.0   | 42.5   | 100   | 220      | 30       |          |                           |
| RBT-48G                                 | 48 | 47.5   | 54.5   | 125   | 255      | 30       |          |                           |
| RBT-70G                                 | 70 | 67.2   | 80.0   | 230   | 430      | 10**     |          |                           |
| RBT-95G                                 | 95 | 91.3   | 106.0  | 275   | 550      | 10**     |          |                           |



Dimensiones en mm | Dimensões em mm

\* Excepto DN 70 y DN 95 | Exceto DN 70 e DN 95

\*\* Otras longitudes consultar | Outros comprimentos consultar

#### Aplicaciones | Aplicações



IEC 61386





## Tubos anillados altamente flexibles Tubos anelados altamente flexíveis

# FRT

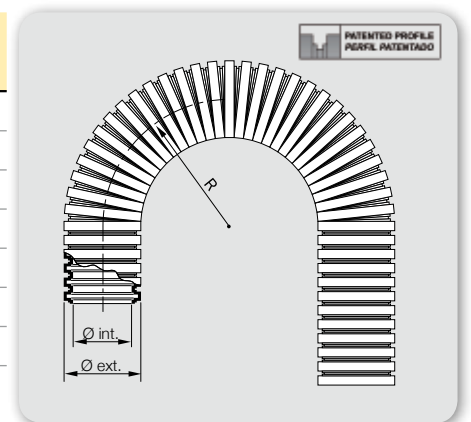
Para el aislamiento, protección mecánica y preservación ambiental de cables en aplicaciones dinámicas en condiciones meteorológicas extremas, como por ejemplo las partes exteriores de locomotoras y material rodante. Muy alta resistencia a los rayos ultravioleta

**Para o isolamento, proteção mecânica e preservação ambiental de cabos em aplicações dinâmicas em condições climáticas extremas, como partes externas de locomotivas e material circulante. Alta resistência aos raios ultravioleta**

- Fabricados en poliamida especial modificada (PA12)
- Perfil especial patentado\* para alojar junta tórica de estanqueidad ORJ y proporcionar una protección IP superior
- Libres de halógenos, fósforo y cadmio
- Autoextinguibles (V2 según UL94)
- Rango de temperaturas: de -50°C a +90°C (140°C por breve tiempo)
- Resistentes a los rayos ultravioleta
- Color: negro

- Fabricado em poliamida especial modificada (PA12)
- Perfil patenteado especial para abrigar o anel de vedação ORJ e fornecer alta proteção IP
- Livre de halogênios, fósforo e cádmio
- Auto-extinguível (V2 de acordo com UL94)
- Faixa de temperatura: -50°C a + 90°C (140°C por um curto período de tempo)
- Resistente aos raios ultravioleta
- Cor: negro

| Referencia   Referência<br>NEGRO   NEGRO | ND | Ø int. | Ø ext. | Radio de curvatura R<br>Raio de curvatura R |          |          |          | Embalaje m<br>Embalagem m |
|--|----|--------|--------|---|----------|----------|----------|---------------------------|
|  |    |        |        | Estático                                    | Estático | Dinámico | Dinámico |                           |
| FRT-07N                                  | 7  | 6.5    | 10.0   | 20  | 45       | 50       |          |                           |
| FRT-10N                                  | 10 | 9.5    | 13.0   | 30  | 60       | 50       |          |                           |
| FRT-12N                                  | 12 | 12.0   | 15.8   | 35  | 75       | 50       |          |                           |
| FRT-17N                                  | 17 | 16.4   | 21.2   | 40  | 90       | 50       |          |                           |
| FRT-23N                                  | 23 | 22.6   | 28.5   | 55  | 115      | 50       |          |                           |
| FRT-29N                                  | 29 | 28.1   | 34.5   | 70  | 140      | 50       |          |                           |
| FRT-36N                                  | 36 | 36.0   | 42.5   | 80  | 200      | 30       |          |                           |
| FRT-48N                                  | 48 | 47.5   | 54.5   | 100   | 230      | 30       |          |                           |



Dimensiones en mm | Dimensões em mm

\* DN 70 y DN 95 disponibles bajo pedido | DN 70 e DN 95 disponíveis mediante solicitação

### Aplicaciones | Aplicações



IEC 61386



### Tubos anillados medios flexibles Tubos anelados médios flexíveis

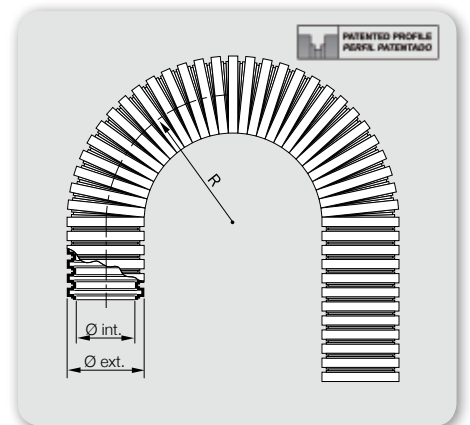
Para el aislamiento, protección mecánica y preservación ambiental de cables en presencia de ambientes ácidos como industrias químicas o refinerías. Muy alta resistencia a los rayos ultravioleta

- Fabricados en polipropileno especial modificado (PP)
- Perfil especial patentado para alojar junta tórica de estanqueidad ORJ y proporcionar una protección IP superior
- Libres de halógenos, fósforo y cadmio
- Autoextinguibles (V2 según UL94)
- Rango de temperaturas: de 25°C a +80°C (120°C por breve tiempo)
- Excelente resistencia a los rayos ultravioleta. Grado f1 de acuerdo a la norma UL 746C
- Colores: negro

Para o isolamento, proteção mecânica e preservação ambiental de cabos na presença de ambientes ácidos, como indústrias químicas ou refinarias. Alta resistência aos raios ultravioleta

- Fabricado em polipropileno especial modificado (PP)
- Perfil patenteado especial para abrigar o anel de vedação ORJ e fornecer alta proteção IP
- Livre de halogênios, fósforo e cádmio
- Auto-extinguível (V2 de acordo com UL94)
- Faixa de temperatura: 25°C a + 80°C (120°C por um curto período de tempo)
- Excelente resistência aos raios ultravioletas. Grau f1 de acordo com UL 746C
- Cor: negro

| Referencia   Referência<br>NEGRO   NEGRO | ND | Ø int. | Ø ext. | Radio de curvatura R<br>Raio de curvatura R | Embalaje m<br>Embalagem m |
|--|----|--------|--------|---|---------------------------|
| PPT-07N                                  | 7  | 6.3    | 10.0   | 15  | 50                        |
| PPT-10N                                  | 10 | 9.7    | 13.0   | 20  | 50                        |
| PPT-12N                                  | 12 | 12.2   | 15.8   | 30  | 50                        |
| PPT-17N                                  | 17 | 16.8   | 21.2   | 40  | 50                        |
| PPT-23N                                  | 23 | 22.6   | 28.5   | 55  | 50                        |
| PPT-29N                                  | 29 | 28.3   | 34.5   | 65  | 50                        |
| PPT-36N                                  | 36 | 36.3   | 42.5   | 80  | 30                        |
| PPT-48N                                  | 48 | 47.4   | 54.5   | 95  | 30                        |



Dimensiones en mm | Dimensões em mm

IEC 61386

Aplicaciones | Aplicações



Herramienta de corte para tubos anillados  
**Ferramenta de corte para tubos anelados**

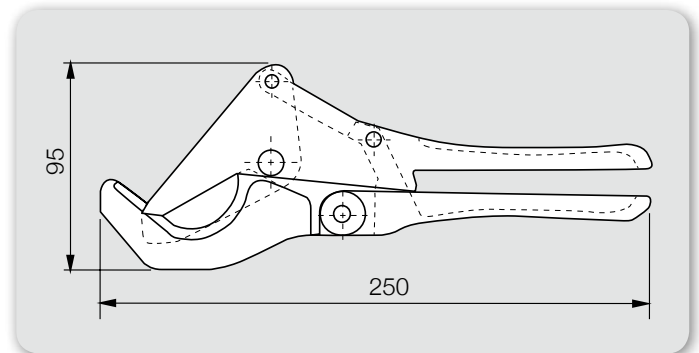
**34120**

Herramienta para un corte fácil y preciso a 90° de los tubos anillados

- De metal
- Rango de corte: 0-52 mm
- Color rojo
- Reference: 34120

**Ferramenta para um corte fácil e preciso de 90° dos tubos com anelados**

- Metal
- Faixa de corte: 0-52 mm
- Cor vermelha
- Referência: 34120



## Características Características

### Fácil:

Rápido montaje y desmontaje

### Seguro:

Fijación del tubo en todo su perímetro

### Estando:

Protección hasta IP68/IP69

### Fácil:

Rápida montagem e desmontagem

### Seguro:

Fixação do tubo em torno do seu perímetro

### Estanque:

Proteção até IP68/IP69



SISTEMA NYLOFIX (Patentado a nivel mundial)  
SISTEMA NYLOFIX (Patenteado mundialmente)

Tubos anillados flexibles y de elevada resistencia mecánica con perfil especial patentado para alojar un anillo tórico de estanqueidad.

*Tubos anelados flexíveis com alta resistência mecânica e perfil patenteado para alojar um anel de vedação.*

Identificación rápida del diámetro nominal del tubo.

*Rápida identificação do diâmetro nominal do tubo.*

Doce bordes planos para fijación mediante llave.

*Doze bordas planas para fixação por meio de uma chave..*

Rampa de desbloqueo.

*Rampa de desbloqueio.*

Seis bordes planos para fijación mediante llave abierta.

*Seis bordas planas para fixação por chave aberta.*

Fácil identificación del tipo y medida de rosca del racor.

*Fácil identificação do tipo e tamanho da rosca do conector.*

Fácil

Anillo pulsador de desbloqueo.

Fácil

Anel de pressão de desbloqueio.

Seguro

Corona de cuñas de fijación y anclaje del tubo en todo su perímetro (360°). Máxima resistencia a la tracción.

Segurança

*Fixação da coroa e ancoragem do tubo em torno de seu perímetro (360°). Máxima resistência à tração.*

Alojamiento cónico para protección IP66.

*Invólucro cônico para proteção IP66.*

Cuerpo del racor con amplia base de contacto y dos anillos de estanqueidad incorporados.

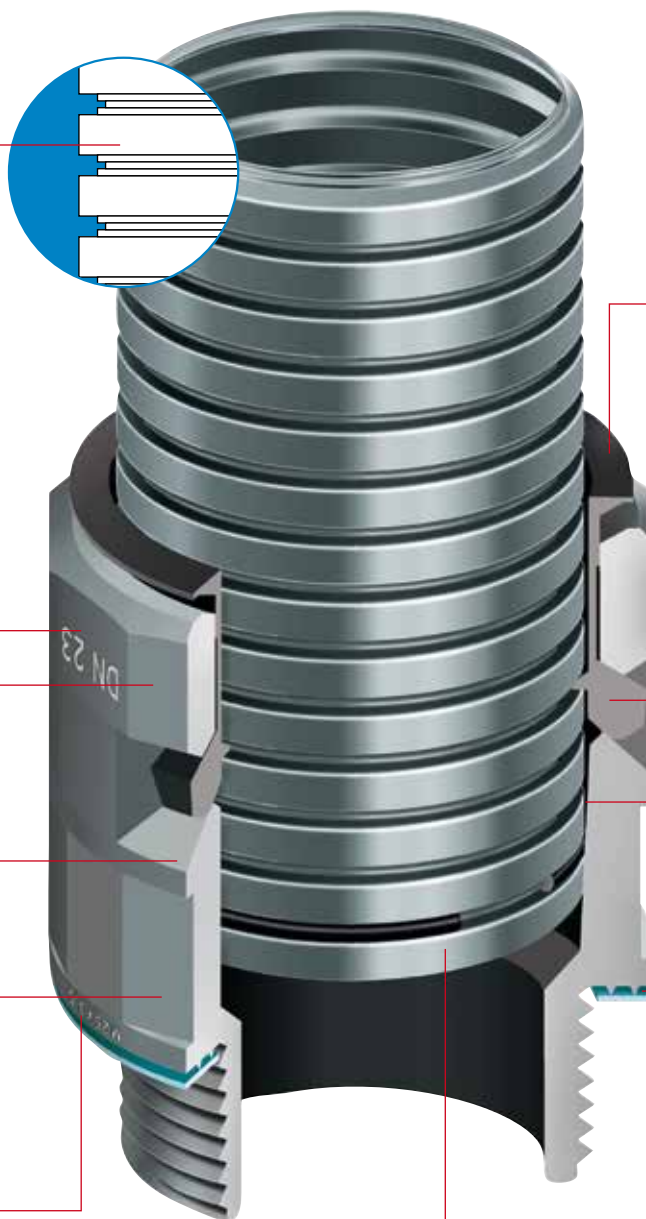
*Corpo do conector com ampla base de contato e dois anéis de vedação embutidos.*

Estando

Utilización de anillos tóricos normalizados para protección IP68 e IP69.

Estanque

*Uso de anéis de vedação padronizados para proteção IP68 e IP69.*



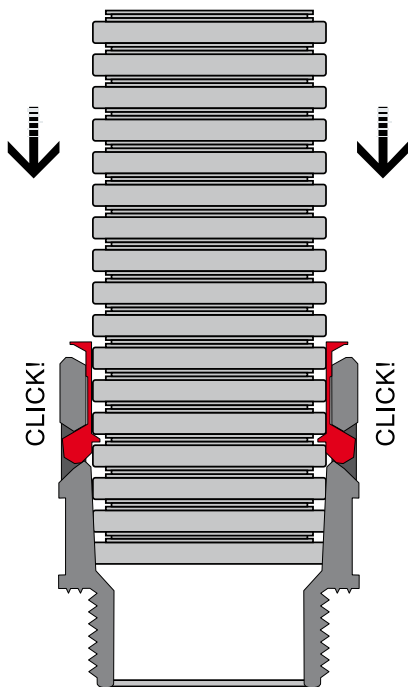
Todas las prestaciones en un solo racor  
**O melhor desempenho com apenas um conector**

# NYLOFIX

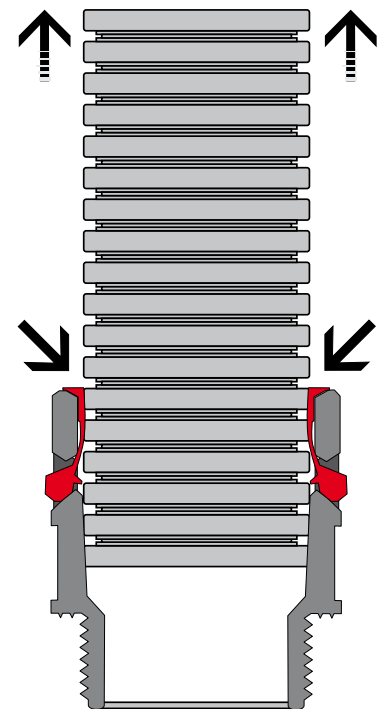
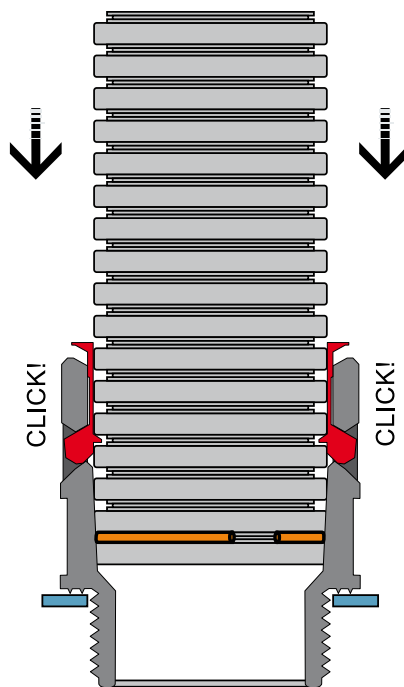
Montaje rápido "Easy click"  
**Montagem rápida "Easy click"**

Desmontaje rápido  
 sin herramientas "Easy-click"  
**Desmontagem rápida sem  
 ferramentas "Easy-click"**

Protección hasta IP66  
**Proteção até IP66**



Protección hasta IP68/IP69  
**Proteção até IP68/IP69**



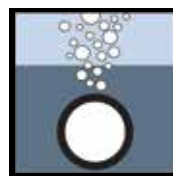
**IP66**



Introducir el tubo hasta el fondo del racor.

*Inserir o tubo na parte inferior do conector.*

**IP68**



Seguir el mismo proceso indicado para IP66 insertando previamente un **anillo tórico ORJ** en la primera ranura del extremo del tubo y una **junta plana PLJ** en la rosca de la base del racor.

*Seguir o mesmo procedimento indicado para o IP66, inserindo um **anel de vedação ORJ** na primeira ranhura da extremidade do tubo e uma **junta plana PLJ** na rosca da base do conector.*

**IP69**






El desmontaje del tubo es extraordinariamente fácil: basta presionar el tubo y el anillo de desbloqueo contra el cuerpo del racor y seguidamente, manteniendo el anillo de desbloqueo presionado, tirar del tubo hacia fuera con un ligero movimiento de rotación. Tanto el racor como el tubo pueden volver a utilizarse siguiendo las instrucciones de montaje indicadas. *A desmontagem do tubo é extremamente fácil: basta pressionar o tubo e o anel de desbloqueio contra o corpo do conector e, em seguida, mantendo o anel de desbloqueio pressionado, puxe o tubo para fora com um leve movimento de rotação. Tanto o conector quanto o tubo podem ser reutilizados de acordo com as instruções de montagem indicadas.*

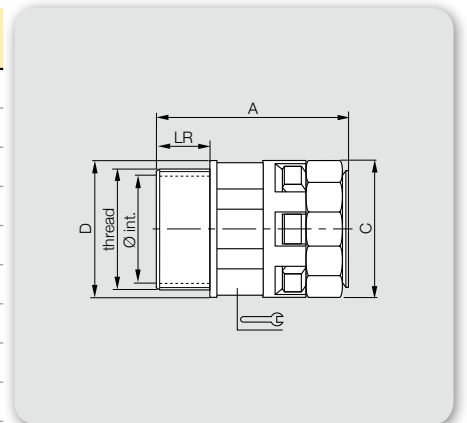
Racores rectos con rosca macho métrica según EN 60423 para la fijación de tubos anillados flexibles a las entradas de cables en cuadros de maniobra, cajas de bornes en motores, etc., conforme a la norma EN 60204 (seguridad de las máquinas). Se distinguen por su gran resistencia a la tracción y alta estanqueidad

- Fabricados en poliamida especial modificada (PA6)
- Libres de halógenos, fósforo y cadmio
- Autoextinguibles
- Gran resistencia al impacto
- Gama de temperaturas: de -40°C a +105°C (150°C por breve tiempo)
- Protección IP66. IP68/IP69 con juntas ORJ y PLJ
- “Easy-click”: montaje y desmontaje instantáneo del tubo sin útiles
- Colores gris oscuro y negro

**Conectores retos con rosca macho métrica de acuerdo con EN 60423 para fixação de tubos com anéis flexíveis nas entradas de cabos nos painéis de controle, caixas de terminais nos motores, etc., conforme EN 60204 (segurança em máquinas). Distiguem-se por sua alta resistência à tração e alta vedação**

- Fabricados em poliamida especial modificada (PA6)
- Livre de halogênios, fósforo e cádmio
- Auto-extinguível
- Alta resistência ao impacto
- Faixa de temperatura: -40°C a + 105°C (150°C por um curto período de tempo)
- Proteção IP66. IP68 / IP69 com juntas ORJ e PLJ
- “Easy-click”: montagem e desmontagem instantânea do tubo sem ferramentas
- Cores cinza escuro e negro

| Referencia<br>GRIS   CINZA | Referência<br>NEGRO   NEGRO | ND |  |  | Ø int. | A  | C  | D  |  | LR  | Embalaje u<br>Embalagem u |
|----------------------------|-----------------------------|----|---|---|--------|----|----|----|---|-----|---------------------------|
| MIR-07M12G                 | MIR-07M12N                  | 7  | M12x1.5   | 6.5   | 35     | 19 | 17 | 15 | 11  | 100 |                           |
| MIR-10M12G                 | MIR-10M12N                  | 10 | M12x1.5   | 6.5   | 37     | 21 | 21 | 18 | 11  | 100 |                           |
| MIR-10M16G                 | MIR-10M16N                  | 10 | M16x1.5   | 10.0  | 37     | 21 | 21 | 18 | 11  | 100 |                           |
| MIR-10M20G                 | MIR-10M20N                  | 10 | M20x1.5   | 14.0  | 37     | 21 | 21 | 18 | 11  | 100 |                           |
| MIR-12M16G                 | MIR-12M16N                  | 12 | M16x1.5   | 10.0  | 37     | 26 | 25 | 20 | 11  | 100 |                           |
| MIR-12M20G                 | MIR-12M20N                  | 12 | M20x1.5   | 14.0  | 37     | 26 | 25 | 20 | 11  | 100 |                           |
| MIR-17M20G                 | MIR-17M20N                  | 17 | M20x1.5   | 14.5  | 44     | 31 | 30 | 27 | 11  | 100 |                           |
| MIR-17M25G                 | MIR-17M25N                  | 17 | M25x1.5   | 18.5  | 45     | 31 | 34 | 27 | 12  | 100 |                           |
| MIR-23M25G                 | MIR-23M25N                  | 23 | M25x1.5   | 18.5  | 48     | 37 | 37 | 34 | 12  | 50  |                           |
| MIR-23M32G                 | MIR-23M32N                  | 23 | M32x1.5   | 25.5  | 51     | 37 | 42 | 34 | 15  | 50  |                           |
| MIR-29M32G                 | MIR-29M32N                  | 29 | M32x1.5   | 25.5  | 52     | 46 | 46 | 42 | 15  | 30  |                           |
| MIR-29M40G                 | MIR-29M40N                  | 29 | M40x1.5   | 32.0  | 56     | 46 | 52 | 42 | 16  | 30  |                           |
| MIR-36M40G                 | MIR-36M40N                  | 36 | M40x1.5   | 32.0  | 60     | 54 | 54 | 50 | 19  | 20  |                           |
| MIR-36M50G                 | MIR-36M50N                  | 36 | M50x1.5   | 42.0  | 60     | 54 | 62 | 50 | 19  | 20  |                           |
| MIR-48M50G                 | MIR-48M50N                  | 48 | M50x1.5   | 42.0  | 61     | 69 | 69 | 66 | 19  | 10  |                           |
| MIR-48M63G                 | MIR-48M63N                  | 48 | M63x1.5   | 54.0  | 61     | 69 | 75 | 66 | 19  | 10  |                           |



Dimensiones en mm | Dimensões em mm



## Racor recto rosca PG Conector reto rosca PG

# MIR-PG

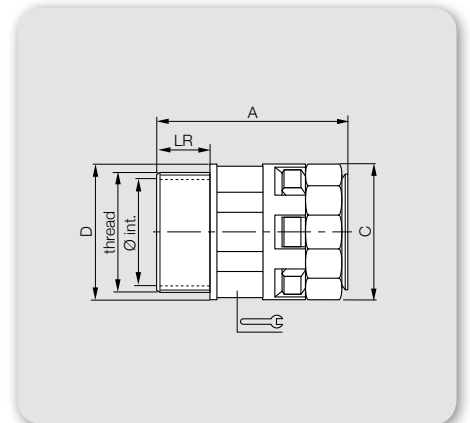
Racores rectos con rosca macho paso eléctrico PG según DIN 40430 para la fijación de tubos anillados flexibles a las entradas de cables en cuadros de maniobra, cajas de bornes en motores, etc., conforme a la norma EN 60204 (seguridad de las máquinas). Se distinguen por su gran resistencia a la tracción y alta estanqueidad

- Fabricados en poliamida especial modificada (PA6)
- Libres de halógenos, fósforo y cadmio
- Autoextinguibles
- Gran resistencia al impacto
- Gama de temperaturas: de -40°C a +105°C (150°C por breve tiempo)
- Protección IP66. IP68/IP69 con juntas ORJ y PLJ
- “Easy-click”: montaje y desmontaje instantáneo del tubo sin útiles
- Colores gris oscuro y negro

**Conectores retos com rosca macho passo elétrico PG conforme DIN 40430 para fixação de tubos anelados flexíveis às entradas de cabos em painéis de controle, caixas de terminais em motores, etc. Conforme EN 60204 (segurança de máquinas). Distinguem-se por sua alta resistência à tração e alta vedação**

- Fabricados em poliamida especial modificada (PA6)
- Livre de halogênios, fósforo e cádmio
- Auto-extinguível
- Alta resistência ao impacto
- Faixa de temperatura: -40°C a + 105°C (150°C por um curto período de tempo)
- Proteção IP66. IP68 / IP69 com juntas ORJ e PLJ
- “Easy-click”: montagem e desmontagem instantânea do tubo sem ferramentas
- Cores cinza escuro e negro

| Referencia   Referência | GRIS   CINZA | NEGRO   NEGRO | ND |         | Ø int. | A  | C  | D  |    | LR   | Embalaje u<br>Embalagem u |
|-------------------------|--------------|---------------|----|---------|--------|----|----|----|----|------|---------------------------|
| MIR-07P07G              | MIR-07P07N   |               | 7  | Pg 7    | 8.0    | 35 | 19 | 17 | 15 | 11.0 | 100                       |
| MIR-10P07G              | MIR-10P07N   |               | 10 | Pg 7    | 8.0    | 37 | 21 | 21 | 18 | 11.0 | 50                        |
| MIR-10P09G              | MIR-10P09N   |               | 10 | Pg 9    | 10.3   | 37 | 21 | 21 | 18 | 11.0 | 100                       |
| MIR-12P09G              | MIR-12P09N   |               | 12 | Pg 9    | 10.3   | 37 | 26 | 25 | 20 | 11.0 | 50                        |
| MIR-12P11G              | MIR-12P11N   |               | 12 | Pg 11   | 14.0   | 37 | 26 | 25 | 20 | 11.0 | 100                       |
| MIR-12P13G              | MIR-12P13N   |               | 12 | Pg 13.5 | 14.0   | 37 | 26 | 25 | 20 | 11.0 | 50                        |
| MIR-17P13G              | MIR-17P13N   |               | 17 | Pg 13.5 | 14.0   | 44 | 31 | 28 | 27 | 11.0 | 100                       |
| MIR-17P16G              | MIR-17P16N   |               | 17 | Pg 16   | 17.0   | 44 | 31 | 29 | 27 | 11.5 | 100                       |
| MIR-23P21G              | MIR-23P21N   |               | 23 | Pg 21   | 22.0   | 48 | 37 | 36 | 34 | 12.5 | 50                        |
| MIR-29P29G              | MIR-29P29N   |               | 29 | Pg 29   | 30.0   | 49 | 46 | 46 | 42 | 12.5 | 30                        |
| MIR-36P36G              | MIR-36P36N   |               | 36 | Pg 36   | 37.5   | 55 | 54 | 56 | 50 | 14.0 | 20                        |
| MIR-48P48G              | MIR-48P48N   |               | 48 | Pg 48   | 50.0   | 56 | 69 | 69 | 66 | 14.0 | 10                        |



Dimensiones en mm | Dimensões em mm



Racores rectos con rosca macho NPT según ANSI B2.1 para la fijación de tubos anillados flexibles a las entradas de cables en cuadros de maniobra, cajas de bornes en motores, etc., conforme a la norma EN 60204 (seguridad de las máquinas). Se distinguen por su gran resistencia a la tracción y alta estanqueidad

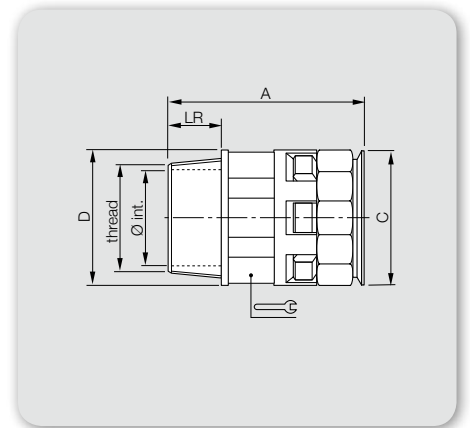
- Fabricados en poliamida especial modificada (PA6)
- Libres de halógenos, fósforo y cadmio
- Autoextinguibles
- Gran resistencia al impacto
- Gama de temperaturas: de -40°C a +105°C (150°C por breve tiempo)
- Protección IP66. IP68/IP69 con juntas ORJ y PLJ
- "Easy-click": montaje y desmontaje instantáneo del tubo sin útiles
- Colores gris oscuro y negro

**Conectores retos con rosca macho NPT de acuerdo con ANSI B2.1 para a fixação de tubos anelados flexíveis nas entradas de cabos nos painéis de controle, caixas de terminais nos motores, etc. De acordo com EN 60204 (segurança de máquinas). Distinguem-se por sua alta resistência à tração e alta vedação**

- Fabricados em poliamida especial modificada (PA6)
- Livre de halogênios, fósforo e cádmio
- Auto-extinguível
- Alta resistência ao impacto
- Faixa de temperatura: -40°C a + 105°C (150°C por um curto período de tempo)
- Proteção IP66. IP68 / IP69 com juntas ORJ e PLJ
- "Easy-click": montagem e desmontagem instantânea do tubo sem ferramentas
- Cores cinza escuro e negro

| Referencia   Referência |               | ND | Ø int.   | A    | C  | D  | LR | Embalaje u<br>Embalagem u |     |
|-------------------------|---------------|----|----------|------|----|----|----|---------------------------|-----|
| GRIS   CINZA            | NEGRO   NEGRO |    |          |      |    |    |    |                           |     |
| MIR-17N012G             | MIR-17N012N   | 17 | NPT ½"   | 14.5 | 46 | 31 | 27 | 13                        | 100 |
| MIR-23N034G             | MIR-23N034N   | 23 | NPT ¾"   | 19.5 | 50 | 37 | 34 | 14                        | 50  |
| MIR-29N100G             | MIR-29N100N   | 29 | NPT 1"   | 25.0 | 53 | 46 | 42 | 16                        | 30  |
| MIR-36N114G             | MIR-36N114N   | 36 | NPT 1 ¼" | 34.5 | 59 | 54 | 50 | 18                        | 20  |
| MIR-48N112G             | MIR-48N112N   | 48 | NPT 1 ½" | 40.5 | 60 | 69 | 66 | 18                        | 10  |
| MIR-48N200G             | MIR-48N200N   | 48 | NPT 2"   | 50   | 60 | 69 | 71 | 18                        | 10  |

Dimensiones en mm | Dimensões em mm





## Racor recto rosca metálica métrica Conector reto rosca metálica métrica

# MIRM-M

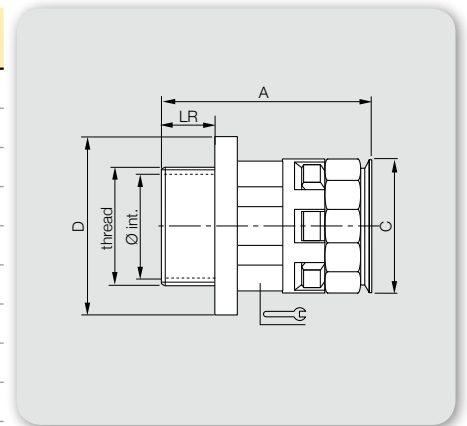
De características similares a los racores estándar de poliamida, los racores con rosca metálica macho métrica se distinguen por una mayor resistencia mecánica siendo aconsejables en condiciones de uso más severas. Una prolongación de la inyección plástica sobre el inserto metálico lo separa del contacto directo de los cables. Especialmente usado en industria ferroviaria

**Semelhante aos conectores de poliamida padrão, os conectores com rosca metálica macho métrica distinguem-se pela maior resistência mecânica, sendo aconselhável em condições mais severas de uso. Uma extensão da injeção plástica na inserção metálica a separa do contato direto dos cabos. Especialmente usado na indústria ferroviária**

- Fabricados en poliamida especial modificada (PA6)
- Rosca de latón níquelado
- Libres de halógenos, fósforo y cadmio
- Autoextinguibles
- Gran resistencia al impacto
- Gama de temperaturas: de -30°C a +105°C (150°C por breve tiempo)
- Protección IP68/IP69 con juntas ORJ y PLJ
- “Easy-click”: montaje y desmontaje instantáneo del tubo sin útiles
- Colores gris oscuro y negro

- Fabricados em poliamida especial modificada (PA6)
- Livre de halógenos, fósforo e cádmio
- Auto-extinguível
- Alta resistência ao impacto
- Faixa de temperatura: -30°C a + 105°C (150°C por um curto período de tempo)
- Proteção IP66. IP68 / IP69 com juntas ORJ e PLJ
- “Easy-click”: montagem e desmontagem instantânea do tubo sem ferramentas
- Cores cinza escuro e negro

| Referencia   Referência |               | ND |         | Ø int. | A  | C  | D  |    | LR | Embalaje u<br>Embalagem u |
|-------------------------|---------------|----|---------|--------|----|----|----|----|----|---------------------------|
| GRIS   CINZA            | NEGRO   NEGRO |    |         |        |    |    |    |    |    |                           |
| MIRM-07M12G             | MIRM-07M12N   | 7  | M12x1.5 | 6.5    | 43 | 18 | 20 | 15 | 10 | 50                        |
| MIRM-10M16G             | MIRM-10M16N   | 10 | M16x1.5 | 10.0   | 43 | 20 | 24 | 18 | 10 | 50                        |
| MIRM-12M16G             | MIRM-12M16N   | 12 | M16x1.5 | 10.0   | 43 | 25 | 24 | 20 | 10 | 50                        |
| MIRM-12M20G             | MIRM-12M20N   | 12 | M20x1.5 | 14.5   | 43 | 25 | 29 | 20 | 10 | 50                        |
| MIRM-17M20G             | MIRM-17M20N   | 17 | M20x1.5 | 14.5   | 47 | 30 | 29 | 27 | 10 | 30                        |
| MIRM-17M25G             | MIRM-17M25N   | 17 | M25x1.5 | 18.8   | 49 | 30 | 35 | 27 | 11 | 30                        |
| MIRM-23M25G             | MIRM-23M25N   | 23 | M25x1.5 | 18.8   | 55 | 36 | 35 | 34 | 11 | 30                        |
| MIRM-23M32G             | MIRM-23M32N   | 23 | M32x1.5 | 25.8   | 57 | 36 | 43 | 34 | 13 | 30                        |
| MIRM-29M32G             | MIRM-29M32N   | 29 | M32x1.5 | 25.8   | 56 | 44 | 43 | 42 | 13 | 20                        |
| MIRM-29M40G             | MIRM-29M40N   | 29 | M40x1.5 | 32.5   | 56 | 44 | 54 | 42 | 13 | 20                        |
| MIRM-36M40G             | MIRM-36M40N   | 36 | M40x1.5 | 32.2   | 61 | 52 | 55 | 50 | 13 | 10                        |
| MIRM-36M50G             | MIRM-36M50N   | 36 | M50x1.5 | 41.1   | 64 | 52 | 67 | 50 | 14 | 10                        |
| MIRM-48M50G             | MIRM-48M50N   | 48 | M50x1.5 | 42.0   | 62 | 69 | 67 | 66 | 14 | 10                        |
| MIRM-48M63G             | MIRM-48M63N   | 48 | M63x1.5 | 53.4   | 62 | 69 | 76 | 66 | 14 | 10                        |



Dimensiones en mm | Dimensões em mm  
Rosca Pg consultar | Rosca Pg consultar



Racores en ángulo de 90° con rosca macho métrica según EN 60423 para la fijación de tubos anillados flexibles a las entradas de cables en cuadros de maniobra, cajas de bornes en motores, etc., conforme a la norma EN 60204 (seguridad de las máquinas). Se distinguen por su gran resistencia a la tracción y alta estanqueidad

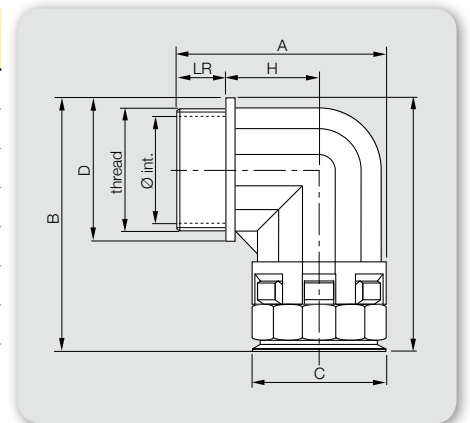
**Conectores em ângulo de 90° com rosca macho métrica conforme EN 60423 para a fixação de tubos anelados flexíveis nas entradas de cabos nos painéis de controle, caixas de terminais nos motores, etc. De acordo com a norma EN 60204 (segurança de máquinas). Distinguem-se por sua alta resistência à tração e alta vedação**

- Fabricados en poliamida especial modificada (PA6)
- Libres de halógenos, fósforo y cadmio
- Autoextinguibles
- Gran resistencia al impacto
- Gama de temperaturas: de -40°C a +105°C (150°C por breve tiempo)
- Protección IP66. IP68/IP69 con juntas ORJ y PLJ
- “Easy-click”: montaje y desmontaje instantáneo del tubo sin útiles
- Colores gris oscuro y negro

- Fabricados em poliamida especial modificada (PA6)
- Livre de halogênios, fósforo e cádmio
- Auto-extinguível
- Alta resistência ao impacto
- Faixa de temperatura: -40°C a + 105°C (150°C por um curto período de tempo)
- Proteção IP66. IP68 / IP69 com juntas ORJ e PLJ
- “Easy-click”: montagem e desmontagem instantânea do tubo sem ferramentas
- Cores cinza escuro e negro

| Referencia<br>GRIS   CINZA | Referência<br>NEGRO   NEGRO | ND |         | Ø int. | A  | B   | C  | D  | H  | LR | Embalaje u<br>Embalagem u |
|----------------------------|-----------------------------|----|---------|--------|----|-----|----|----|----|----|---------------------------|
| NEC-10M16G                 | NEC-10M16N                  | 10 | M16x1.5 | 10.0   | 35 | 42  | 21 | 21 | 11 | 11 | 50                        |
| NEC-12M16G                 | NEC-12M16N                  | 12 | M16x1.5 | 10.5   | 39 | 44  | 25 | 23 | 15 | 11 | 50                        |
| NEC-12M20G                 | NEC-12M20N                  | 12 | M20x1.5 | 12.3   | 39 | 45  | 25 | 26 | 15 | 11 | 50                        |
| NEC-17M20G                 | NEC-17M20N                  | 17 | M20x1.5 | 14.5   | 45 | 58  | 30 | 30 | 18 | 11 | 50                        |
| NEC-23M25G                 | NEC-23M25N                  | 23 | M25x1.5 | 18.5   | 53 | 66  | 36 | 37 | 23 | 12 | 30                        |
| NEC-29M32G                 | NEC-29M32N                  | 29 | M32x1.5 | 25.5   | 66 | 76  | 45 | 46 | 27 | 15 | 20                        |
| NEC-36M40G                 | NEC-36M40N                  | 36 | M40x1.5 | 32.0   | 79 | 89  | 54 | 55 | 33 | 19 | 10                        |
| NEC-48M50G                 | NEC-48M50N                  | 48 | M50x1.5 | 42.0   | 92 | 103 | 68 | 69 | 39 | 19 | 5                         |

Dimensiones en mm | Dimensões em mm



## Codo 90° rosca PG Joelho 90° rosca PG

# NEC-PG

Racores en ángulo de 90° con rosca macho paso eléctrico PG según DIN 40430 para la fijación de tubos anillados flexibles a las entradas de cables en cuadros de maniobra, cajas de bornes en motores, etc., conforme a la norma EN 60204 (seguridad de las máquinas). Se distinguen por su gran resistencia a la tracción y alta estanqueidad

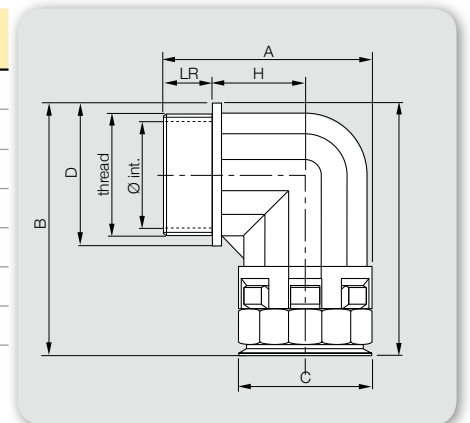
**Conectores em ângulo de 90° com rosca macho métrica segundo a norma DIN 40430 para a fixação de tubos anelados flexíveis nas entradas de cabos nos quadros de distribuição, caixas de terminais nos motores, etc. Em conformidade com a norma EN 60204 (segurança de máquinas). Distinguem-se por sua alta resistência à tração e alta vedação**

- Fabricados en poliamida especial modificada (PA6)
- Libres de halógenos, fósforo y cadmio
- Autoextinguibles
- Gran resistencia al impacto
- Gama de temperaturas: de -40°C a +105°C (150°C por breve tiempo)
- Protección IP66. IP68/IP69 con juntas ORJ y PLJ
- “Easy-click”: montaje y desmontaje instantáneo del tubo sin útiles
- Colores gris oscuro y negro

- Fabricados em poliamida especial modificada (PA6)
- Livre de halogênios, fósforo e cádmio
- Auto-extinguível
- Alta resistência ao impacto
- Faixa de temperatura: -40°C a + 105°C (150°C por um curto período de tempo)
- Proteção IP66. IP68 / IP69 com juntas ORJ e PLJ
- “Easy-click”: montagem e desmontagem instantânea do tubo sem ferramentas
- Cores cinza escuro e negro

| Referencia   | Referência    | ND | Ø int.  | A    | B  | C   | D  | H  | LR   | Embalaje u<br>Embalagem u |
|--------------|---------------|----|---------|------|----|-----|----|----|------|---------------------------|
| GRIS   CINZA | NEGRO   NEGRO |    |         |      |    |     |    |    |      |                           |
| NEC-10P09G   | NEC-10P09N    | 10 | Pg 9    | 10.3 | 35 | 42  | 21 | 11 | 11.5 | 50                        |
| NEC-12P11G   | NEC-12P11N    | 12 | Pg 11   | 14.0 | 39 | 45  | 25 | 15 | 11.5 | 50                        |
| NEC-17P13G   | NEC-17P13N    | 17 | Pg 13.5 | 14.0 | 45 | 56  | 30 | 27 | 18   | 50                        |
| NEC-17P16G   | NEC-17P16N    | 17 | Pg 16   | 17.0 | 45 | 57  | 30 | 29 | 18   | 50                        |
| NEC-23P21G   | NEC-23P21N    | 23 | Pg 21   | 22.0 | 53 | 65  | 37 | 36 | 23   | 30                        |
| NEC-29P29G   | NEC-29P29N    | 29 | Pg 29   | 30.0 | 65 | 76  | 45 | 46 | 28   | 20                        |
| NEC-36P36G   | NEC-36P36N    | 36 | Pg 36   | 37.5 | 79 | 89  | 54 | 56 | 33   | 10                        |
| NEC-48P48G   | NEC-48P48N    | 48 | Pg 48   | 50.0 | 92 | 103 | 68 | 69 | 39   | 5                         |

Dimensiones en mm | Dimensões em mm



Racores en ángulo de 90° con rosca macho NPT según ANSI B2.1 para la fijación de tubos anillados flexibles a las entradas de cables en cuadros de maniobra, cajas de bornes en motores, etc., conforme a la norma EN 60204 (seguridad de las máquinas). Se distinguen por su gran resistencia a la tracción y alta estanqueidad

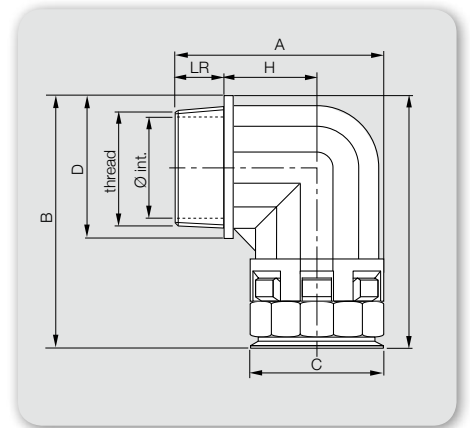
- Fabricados en poliamida especial modificada (PA6)
- Libres de halógenos, fósforo y cadmio
- Autoextinguibles
- Gran resistencia al impacto
- Gama de temperaturas: de -40°C a +105°C (150°C por breve tiempo)
- Protección IP66. IP68/IP69 con juntas ORJ y PLJ
- "Easy-click": montaje y desmontaje instantáneo del tubo sin útiles
- Colores gris oscuro y negro

**Conectores em ângulo de 90° com rosca macho NPT de acordo com ANSI B2.1 para fixação de tubos anelados flexíveis às entradas de cabos nos painéis de controle, caixas de terminais nos motores, etc. De acordo com a norma EN 60204 (segurança de máquinas). Distinguem-se por sua alta resistência à tração e alta vedação**

- Fabricados em poliamida especial modificada (PA6)
- Livre de halogênios, fósforo e cádmio
- Auto-extinguível
- Alta resistência ao impacto
- Faixa de temperatura: -40°C a + 105°C (150°C por um curto período de tempo)
- Proteção IP66. IP68 / IP69 com juntas ORJ e PLJ
- "Easy-click": montagem e desmontagem instantânea do tubo sem ferramentas
- Cores cinza escuro e negro

| Referencia   Referência   | GRIS   CINZA | NEGRO   NEGRO | ND | Ø int.   | A    | B  | C   | D  | H  | LR | Embalaje u<br>Embalagem u |    |
|---------------------------|--------------|---------------|----|----------|------|----|-----|----|----|----|---------------------------|----|
| NEC-17N012G   NEC-17N012N |              |               | 17 | NPT ½"   | 14.5 | 47 | 58  | 30 | 30 | 18 | 13                        | 50 |
| NEC-23N034G   NEC-23N034N |              |               | 23 | NPT ¾"   | 19.5 | 55 | 66  | 36 | 37 | 23 | 14                        | 30 |
| NEC-29N100G   NEC-29N100N |              |               | 29 | NPT 1"   | 25.0 | 67 | 76  | 45 | 46 | 27 | 16                        | 10 |
| NEC-36N114G   NEC-36N114N |              |               | 36 | NPT 1 ¼" | 34.5 | 78 | 89  | 54 | 55 | 33 | 18                        | 10 |
| NEC-48N112G   NEC-48N112N |              |               | 48 | NPT 1 ½" | 40.5 | 91 | 103 | 68 | 69 | 39 | 18                        | 5  |
| NEC-48N200G   NEC-48N200N |              |               | 48 | NPT 2"   | 50   | 91 | 104 | 68 | 71 | 39 | 18                        | 5  |

Dimensiones en mm | Dimensões em mm



## Codo 90° rosca metálica métrica Joelho 90° rosca metálica métrica



# NECM-M

De características similares a los racores estándar de poliamida, los racores con rosca metálica macho métrica insertada se distinguen por una mayor resistencia mecánica siendo aconsejables en condiciones de uso más severas. Una prolongación de la inyección plástica sobre el inserto metálico lo separa del contacto directo de los cables. De especial uso en material rodante

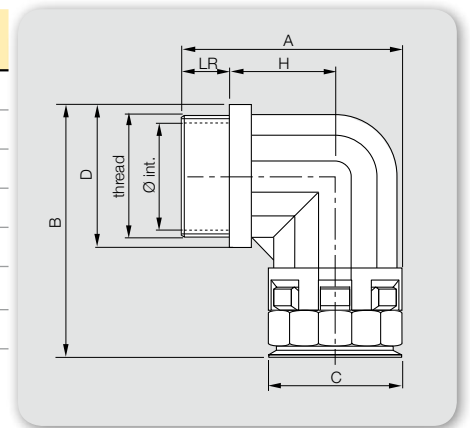
**Com características semelhantes aos conectores de poliamida padrão, os conectores com rosca metálica macho métrica inserida são diferenciadas por maior resistência mecânica, sendo aconselhável em condições mais severas de uso. Uma extensão da injeção plástica sobre a inserção metálica as separa do contato direto dos cabos. Uso especial na indústria de tração.**

- Fabricados en poliamida especial modificada (PA6)
- Rosca de latón níquelado
- Libres de halógenos, fósforo y cadmio
- Autoextinguibles
- Gran resistencia al impacto
- Gama de temperaturas: de -40°C a +105°C (150°C por breve tiempo)
- Protección IP66. IP68/IP69 con juntas ORJ y PLJ
- “Easy-click”: montaje y desmontaje instantáneo del tubo sin útiles
- Colores gris oscuro y negro

- Fabricados em poliamida especial modificada (PA6)
- Rosca em latão níquelado
- Livre de halogênios, fósforo e cádmio
- Auto-extinguível
- Alta resistência ao impacto
- Faixa de temperatura: -40°C a + 105°C (150°C por um curto período de tempo)
- Proteção IP66. IP68 / IP69 com juntas ORJ e PLJ
- “Easy-click”: montagem e desmontagem instantânea do tubo sem ferramentas
- Cores cinza escuro e negro

| Referencia<br>GRIS   CINZA | Referência<br>NEGRO   NEGRO | ND |  |  | Ø int. | A   | B  | C  | D  | H  | LR | Embalaje u<br>Embalagem u |
|----------------------------|-----------------------------|----|---|---|--------|-----|----|----|----|----|----|---------------------------|
| NECM-10M16G                | NECM-10M16N                 | 10 | M16x1.5   | 10.0  | 40     | 44  | 21 | 24 | 19 | 10 | 10 | 50                        |
| NECM-12M16G                | NECM-12M16N                 | 12 | M16x1.5   | 10.0  | 44     | 45  | 25 | 24 | 21 | 10 | 10 | 50                        |
| NECM-12M20G                | NECM-12M20N                 | 12 | M20x1.5   | 14.1  | 44     | 47  | 25 | 29 | 19 | 10 | 10 | 50                        |
| NECM-17M20G                | NECM-17M20N                 | 17 | M20x1.5   | 14.1  | 50     | 58  | 30 | 29 | 25 | 10 | 10 | 50                        |
| NECM-23M25G                | NECM-23M25N                 | 23 | M25x1.5   | 18.5  | 57     | 65  | 36 | 35 | 27 | 11 | 11 | 30                        |
| NECM-29M32G                | NECM-29M32N                 | 29 | M32x1.5   | 25.5  | 69     | 75  | 45 | 44 | 34 | 13 | 13 | 10                        |
| NECM-36M40G                | NECM-36M40N                 | 36 | M40x1.5   | 32.0  | 79     | 92  | 54 | 55 | 40 | 13 | 13 | 10                        |
| NECM-48M50G                | NECM-48M50N                 | 48 | M50x1.5   | 42.3  | 94     | 102 | 68 | 67 | 46 | 14 | 14 | 5                         |

Dimensiones en mm | Dimensões em mm  
Rosca Pg consultar | Rosca Pg consultar





Racores curvados a 90° con rosca macho métrica según EN 60423 para la fijación de tubos anillados flexibles a las entradas de cables en cuadros de maniobra, cajas de bornes en motores, etc., conforme a la norma EN 60204 (seguridad de las máquinas). Se distinguen por su gran resistencia a la tracción y alta estanqueidad

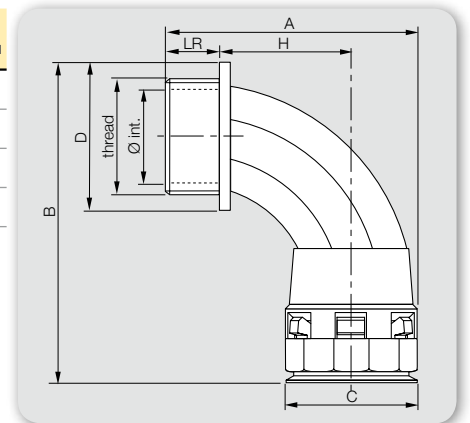
- Fabricados en poliamida especial modificada (PA6)
- Libres de halógenos, fósforo y cadmio
- Autoextinguibles
- Gran resistencia al impacto
- Gama de temperaturas: de -40°C a +105°C (150°C por breve tiempo)
- Protección IP66. IP68/IP69 con juntas ORJ y PLJ
- “Easy-click” montaje y desmontaje instantáneo del tubo sin útiles
- Colores gris oscuro y negro

**Conectores curvados a 90° con rosca métrica de acuerdo con EN 60423 para fixação de tubos anelados flexíveis nas entradas de cabos nos painéis de controle, caixas de terminais em motores, etc. De acordo com a norma EN 60204 (segurança de máquinas). Distinguem-se por sua alta resistência à tração e alta vedação**

- Fabricados em poliamida especial modificada (PA6)
- Livre de halogênios, fósforo e cádmio
- Auto-extinguível
- Alta resistência ao impacto
- Faixa de temperatura: -40°C a + 105°C (150°C por um curto período de tempo)
- Proteção IP66. IP68 / IP69 com juntas ORJ e PLJ
- “Easy-click”: montagem e desmontagem instantânea do tubo sem ferramentas
- Cores cinza escuro e negro

| Referencia   Referência |               | ND |  |  | Ø int. | A   | B  | C  | D  | H  | LR | Embalaje u<br>Embalagem u |
|-------------------------|---------------|----|---|---|--------|-----|----|----|----|----|----|---------------------------|
| GRIS   CINZA            | NEGRO   NEGRO |    |   |   |        |     |    |    |    |    |    |                           |
| NBC-17M25G              | NBC-17M25N    | 17 | M25x1.5   | 17.5  | 52     | 75  | 28 | 34 | 26 | 12 | 50 |                           |
| NBC-23M32G              | NBC-23M32N    | 23 | M32x1.5   | 25.7  | 69     | 89  | 36 | 40 | 36 | 15 | 30 |                           |
| NBC-29M40G              | NBC-29M40N    | 29 | M40x1.5   | 32.3  | 81     | 101 | 43 | 50 | 40 | 19 | 10 |                           |
| NBC-36M50G              | NBC-36M50N    | 36 | M50x1.5   | 40.0  | 98     | 124 | 51 | 60 | 53 | 19 | 10 |                           |
| NBC-48M63G              | NBC-48M63N    | 48 | M63x1.5   | 53.6  | 106    | 141 | 66 | 75 | 54 | 19 | 5  |                           |

Dimensiones en mm | Dimensões em mm



## Curva 90° rosca PG Curva 90° rosca PG

# NBC-PG

Racores curvados a 90° con rosca macho paso eléctrico PG, según DIN 40430 para la fijación de tubos anillados flexibles a las entradas de cables en cuadros de maniobra, cajas de bornes en motores, etc., conforme a la norma EN 60204 (seguridad de las máquinas). Se distinguen por su gran resistencia a la tracción y alta estanqueidad

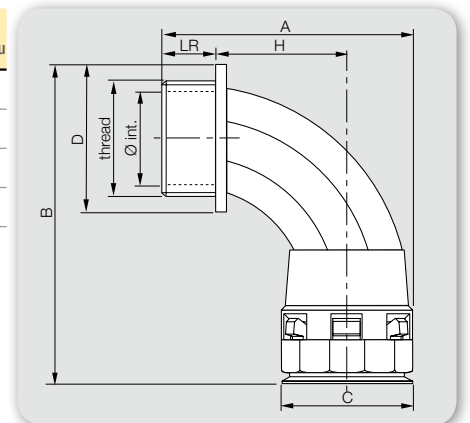
**Conectores curvados a 90° con rosca macho PG, de acuerdo con DIN 40430 para a fixação de tubos anelados flexíveis nas entradas de cabos nos painéis de controle, caixas de terminais nos motores, etc. De acordo com a norma EN 60204 (segurança de máquinas). Distinguem-se por sua alta resistência à tração e alta vedação**

- Fabricados en poliamida especial modificada (PA6)
- Libres de halógenos, fósforo y cadmio
- Autoextinguibles
- Gran resistencia al impacto
- Gama de temperaturas: de -40°C a +105°C (150°C por breve tiempo)
- Protección IP66. IP68/IP69 con juntas ORJ y PLJ
- “Easy-click”: montaje y desmontaje instantáneo del tubo sin útiles
- Colores gris oscuro y negro

- Fabricados em poliamida especial modificada (PA6)
- Livre de halogênios, fósforo e cádmio
- Auto-extinguível
- Alta resistência ao impacto
- Faixa de temperatura: -40°C a + 105°C (150°C por um curto período de tempo)
- Proteção IP66. IP68 / IP69 com juntas ORJ e PLJ
- “Easy-click”: montagem e desmontagem instantânea do tubo sem ferramentas
- Cores cinza escuro e negro

| Referencia<br>GRIS   CINZA | Referência<br>NEGRO   NEGRO | ND |       | Ø int. | A   | B   | C  | D  | H    | LR   | Embalaje u<br>Embalagem u |
|----------------------------|-----------------------------|----|-------|--------|-----|-----|----|----|------|------|---------------------------|
| NBC-17P16G                 | NBC-17P16N                  | 17 | Pg 16 | 14.7   | 51  | 72  | 28 | 30 | 25.5 | 11.5 | 50                        |
| NBC-23P21G                 | NBC-23P21N                  | 23 | Pg 21 | 18.5   | 65  | 84  | 36 | 36 | 36.0 | 11.0 | 30                        |
| NBC-29P29G                 | NBC-29P29N                  | 29 | Pg 29 | 25.5   | 74  | 99  | 43 | 46 | 39.5 | 13.0 | 10                        |
| NBC-36P36G                 | NBC-36P36N                  | 36 | Pg 36 | 32.0   | 92  | 120 | 51 | 56 | 53.5 | 13.0 | 10                        |
| NBC-48P48G                 | NBC-48P48N                  | 48 | Pg 48 | 42.0   | 102 | 135 | 66 | 69 | 56.0 | 13.0 | 5                         |

Dimensiones en mm | Dimensões em mm  
Rosca Pg consultar | Rosca Pg consultar





De características similares a los racores estándar de poliamida, los racores con rosca metálica macho métrica insertada se distinguen por una mayor resistencia mecánica siendo aconsejables en condiciones de uso más severas. Una prolongación de la inyección plástica sobre el inserto metálico lo separa del contacto directo de los cables. De especial uso en material rodante

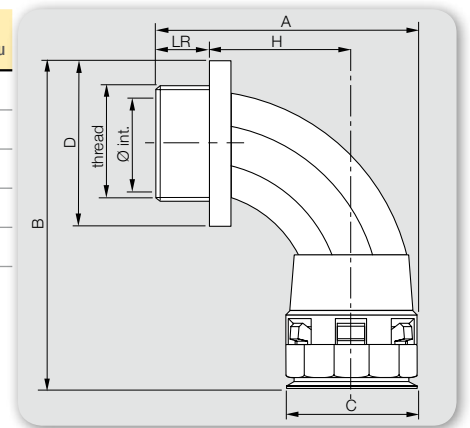
- Fabricados en poliamida especial modificada (PA6)
- Rosca de latón niquelado
- Libres de halógenos, fósforo y cadmio
- Autoextinguibles
- Gran resistencia al impacto
- Gama de temperaturas: de -40°C a +105°C (150°C por breve tiempo)
- Protección IP66. IP68/IP69 con juntas ORJ y PLJ
- “Easy-click”: montaje y desmontaje instantáneo del tubo sin útiles
- Colores gris oscuro y negro

**Com características semelhantes aos conectores de poliamida padrão, os conectores com rosca metálica macho métrica inserida se diferenciam por maior resistência mecânica, sendo aconselhável em condições mais severas de uso. Uma extensão da injeção plástica na inserção metálica a separa do contato direto dos cabos. Uso especial na indústria de tração**

- Fabricados em poliamida especial modificada (PA6)
- Livre de halogênios, fósforo e cádmio
- Auto-extinguível
- Alta resistência ao impacto
- Faixa de temperatura: -40°C a + 105°C (150°C por um curto período de tempo)
- Proteção IP66. IP68 / IP69 com juntas ORJ e PLJ
- “Easy-click”: montagem e desmontagem instantânea do tubo sem ferramentas
- Cores cinza escuro e negro

| Referencia<br>GRIS   CINZA | Referência<br>NEGRO   NEGRO | ND |  |  | Ø int. | A   | B  | C  | D  | H  | LR | Embalaje u<br>Embalagem u |
|----------------------------|-----------------------------|----|---|---|--------|-----|----|----|----|----|----|---------------------------|
| NBCM-17M25G                | NBCM-17M25N                 | 17 | M25x1.5   | 16.7  | 56     | 74  | 28 | 35 | 30 | 11 | 50 |                           |
| NBCM-23M32G                | NBCM-23M32N                 | 23 | M32x1.5   | 23.0  | 72     | 85  | 36 | 44 | 41 | 13 | 30 |                           |
| NBCM-29M40G                | NBCM-29M40N                 | 29 | M40x1.5   | 30.5  | 81     | 104 | 43 | 55 | 46 | 13 | 10 |                           |
| NBCM-36M50G                | NBCM-36M50N                 | 36 | M50x1.5   | 37.3  | 100    | 127 | 51 | 67 | 59 | 14 | 10 |                           |
| NBCM-48M63G                | NBCM-48M63N                 | 48 | M63x1.5   | 52.1  | 110    | 141 | 66 | 76 | 63 | 14 | 5  |                           |

Dimensiones en mm | Dimensões em mm





## Codo 45° rosca métrica Joelho 45° rosca métrica

# LTC-M

Racores en ángulo de 45° con rosca macho métrica según EN 60423 para la fijación de tubos anillados flexibles a las entradas de cables en cuadros de maniobra, cajas de bornes en motores, etc., conforme a la norma EN 60204 (seguridad de las máquinas). Se distinguen por su gran resistencia a la tracción y alta estanqueidad

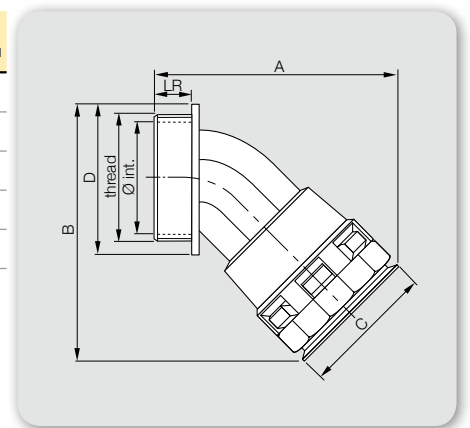
- Fabricados en poliamida especial modificada (PA6)
- Libres de halógenos, fósforo y cadmio
- Autoextinguibles
- Gran resistencia al impacto
- Gama de temperaturas: de -40°C a +105°C. (150°C por breve tiempo)
- Protección IP66. IP68/IP69 con juntas ORJ y PLJ
- “Easy-click”: montaje y desmontaje instantáneo del tubo sin útiles
- Colores gris oscuro y negro

**Conectores em ângulo de 45° com rosca macho métrica conforme EN 60423 para a fixação de tubos anelados flexíveis nas entradas de cabos nos painéis de controle, caixas de terminais nos motores, etc. Conforme a norma EN 60204 (segurança de máquinas). Distinguem-se por sua alta resistência à tração e alta vedação**

- Fabricados em poliamida especial modificada (PA6)
- Livre de halogênios, fósforo e cádmio
- Auto-extinguível
- Alta resistência ao impacto
- Faixa de temperatura: -40°C a + 105°C (150°C por um curto período de tempo)
- Proteção IP66. IP68 / IP69 com juntas ORJ e PLJ
- “Easy-click”: montagem e desmontagem instantânea do tubo sem ferramentas
- Cores cinza escuro e negro

| Referencia<br>GRIS   CINZA | Referência<br>NEGRO   NEGRO | ND |         | Ø int. | A   | B   | C  | D  | LR | Embalaje u<br>Embalagem u |
|----------------------------|-----------------------------|----|---------|--------|-----|-----|----|----|----|---------------------------|
| LTC-12M16G                 | LTC-12M16N                  | 12 | M16x1.5 | 10.5   | 50  | 45  | 24 | 23 | 11 | 50                        |
| LTC-17M20G                 | LTC-17M20N                  | 17 | M20x1.5 | 11.5   | 60  | 56  | 29 | 27 | 11 | 50                        |
| LTC-23M25G                 | LTC-23M25N                  | 23 | M25x1.5 | 18.5   | 70  | 67  | 37 | 34 | 12 | 30                        |
| LTC-29M32G                 | LTC-29M32N                  | 29 | M32x1.5 | 25.7   | 80  | 76  | 45 | 41 | 15 | 10                        |
| LTC-36M40G                 | LTC-36M40N                  | 36 | M40x1.5 | 32.0   | 96  | 90  | 53 | 50 | 19 | 10                        |
| LTC-48M50G                 | LTC-48M50N                  | 48 | M50x1.5 | 42.0   | 109 | 106 | 67 | 60 | 19 | 5                         |

Dimensiones en mm | Dimensões em mm



Racores en ángulo de 45° con rosca macho paso eléctrico PG según DIN 40430 para la fijación de tubos anillados flexibles a las entradas de cables en cuadros de maniobra, cajas de bornes en motores, etc., conforme a la norma EN 60204 (seguridad de las máquinas). Se distinguen por su gran resistencia a la tracción y alta estanqueidad

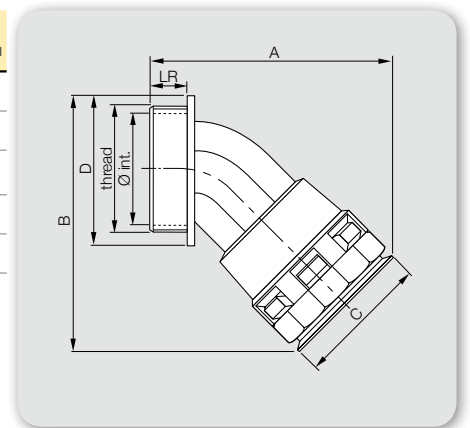
**Conectores em ângulo de 45° com rosca macho passo eléctrico PG de acordo com DIN 40430 para a fixação de tubos anelados flexíveis nas entradas de cabos nos painéis de controle, caixas de terminais nos motores, etc. De acordo com a norma EN 60204 (segurança de máquinas). Distinguem-se por sua alta resistência à tração e alta vedação**

- Fabricados en poliamida especial modificada (PA6)
- Libres de halógenos, fósforo y cadmio
- Autoextinguibles
- Gran resistencia al impacto
- Gama de temperaturas: de -40°C a +105°C (150°C por breve tiempo)
- Protección IP66. IP68/IP69 con juntas ORJ y PLJ
- “Easy-click”: montaje y desmontaje instantáneo del tubo sin útiles
- Colores gris oscuro y negro

- Fabricados em poliamida especial modificada (PA6)
- Livre de halogênios, fósforo e cádmio
- Auto-extinguível
- Alta resistência ao impacto
- Faixa de temperatura: -40°C a + 105°C (150°C por um curto período de tempo)
- Proteção IP66. IP68 / IP69 com juntas ORJ e PLJ
- “Easy-click”: montagem e desmontagem instantânea do tubo sem ferramentas
- Cores cinza escuro e negro

| Referencia   Referência | GRIS   CINZA | NEGRO   NEGRO | ND | Pg    | Ø int. | A   | B   | C  | D  | LR | Embalaje u<br>Embalagem u |
|-------------------------|--------------|---------------|----|-------|--------|-----|-----|----|----|----|---------------------------|
| LTC-12P11G              | LTC-12P11N   |               | 12 | Pg 11 | 11.5   | 50  | 47  | 24 | 26 | 11 | 50                        |
| LTC-17P16G              | LTC-17P16N   |               | 17 | Pg 16 | 14.7   | 60  | 58  | 29 | 30 | 11 | 50                        |
| LTC-23P21G              | LTC-23P21N   |               | 23 | Pg 21 | 18.5   | 69  | 69  | 37 | 37 | 11 | 30                        |
| LTC-29P29G              | LTC-29P29N   |               | 29 | Pg 29 | 25.5   | 78  | 79  | 45 | 46 | 12 | 10                        |
| LTC-36P36G              | LTC-36P36N   |               | 36 | Pg 36 | 32.0   | 90  | 94  | 53 | 56 | 13 | 10                        |
| LTC-48P48G              | LTC-48P48N   |               | 48 | Pg 48 | 42.0   | 102 | 112 | 67 | 69 | 13 | 5                         |

Dimensiones en mm | Dimensões em mm



## Codo 45° rosca NPT Joelho 45° rosca NPT

# LTC-N

Racores en ángulo de 45° con rosca macho NPT según ANSI B2.1 para la fijación de tubos anillados flexibles a las entradas de cables en cuadros de maniobra, cajas de bornes en motores, etc., conforme a la norma EN 60204 (seguridad de las máquinas). Se distinguen por su gran resistencia a la tracción y alta estanqueidad

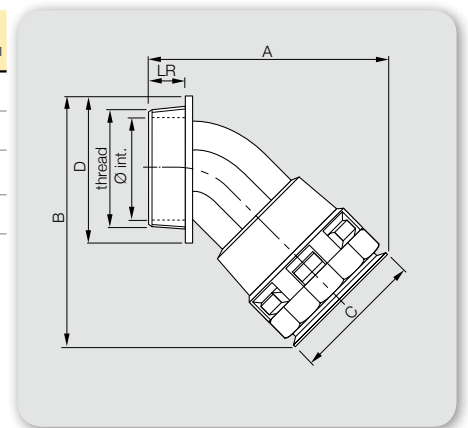
- Fabricados en poliamida especial modificada (PA6)
- Libres de halógenos, fósforo y cadmio
- Autoextinguibles
- Gran resistencia al impacto
- Gama de temperaturas: de -40°C a +105°C (150°C por breve tiempo)
- Protección IP66. IP68/IP69 con juntas ORJ y PLJ
- “Easy-click”: montaje y desmontaje instantáneo del tubo sin útiles
- Colores gris oscuro y negro

**Conectores em ângulo de 45° com rosca macho NPT de acordo com ANSI B2.1 para fixação de tubos anelados flexíveis nas entradas de cabos nos painéis de controle, caixas de terminais nos motores, etc. De acordo com EN 60204 (segurança de máquinas). Distinguem-se por sua alta resistência à tração e alta vedação**

- Fabricados em poliamida especial modificada (PA6)
- Livre de halogênios, fósforo e cádmio
- Auto-extinguível
- Alta resistência ao impacto
- Faixa de temperatura: -40°C a + 105°C (150°C por um curto período de tempo)
- Proteção IP66. IP68 / IP69 com juntas ORJ e PLJ
- “Easy-click”: montagem e desmontagem instantânea do tubo sem ferramentas
- Cores cinza escuro e negro

| Referencia   Referência   | GRIS   CINZA | NEGRO   NEGRO | ND |          | Ø int. | A   | B   | C  | D  | LR | Embalaje u<br>Embalagem u |
|---------------------------|--------------|---------------|----|----------|--------|-----|-----|----|----|----|---------------------------|
| LTC-17N012G   LTC-17N012N |              |               | 17 | NPT ½"   | 14.5   | 62  | 56  | 29 | 27 | 13 | 50                        |
| LTC-23N034G   LTC-23N034N |              |               | 23 | NPT ¾"   | 19.5   | 72  | 67  | 37 | 34 | 14 | 30                        |
| LTC-29N100G   LTC-29N100N |              |               | 29 | NPT 1"   | 25.0   | 81  | 76  | 45 | 41 | 16 | 10                        |
| LTC-36N114G   LTC-36N114N |              |               | 36 | NPT 1 ¼" | 34.5   | 95  | 90  | 53 | 50 | 18 | 10                        |
| LTC-48N112G   LTC-48N112N |              |               | 48 | NPT 1 ½" | 40.5   | 108 | 106 | 67 | 60 | 18 | 5                         |

Dimensiones en mm | Dimensões em mm



De características similares a los racores estándar de poliamida, los racores con rosca metálica macho métrica insertada se distinguen por una mayor resistencia mecánica siendo aconsejables en condiciones de uso más severas. Una prolongación de la inyección plástica sobre el inserto metálico lo separa del contacto directo de los cables. De especial uso en material rodante

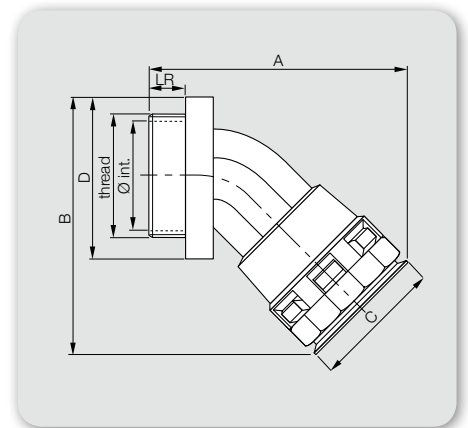
**Com características semelhantes aos conectores padrão de poliamida, os conectores com rosca metálica macho métrica inserida são diferenciadas por maior resistência mecânica, sendo aconselhável em condições mais severas de uso. Uma extensão da injeção plástica na inserção metálica a separa do contato direto dos cabos. Uso especial na indústria de tração**

- Fabricados en poliamida especial modificada (PA6)
- Rosca de latón níquelado
- Libres de halógenos, fósforo y cadmio
- Autoextinguibles
- Gran resistencia al impacto
- Gama de temperaturas: de -40°C a +105°C (150°C por breve tiempo)
- Protección IP66. IP68/IP69 con juntas ORJ y PLJ
- “Easy-click”: montaje y desmontaje instantáneo del tubo sin útiles
- Colores gris oscuro y negro

- Fabricados em poliamida especial modificada (PA6)
- Rosca em latão níquelado
- Livre de halogênios, fósforo e cádmio
- Auto-extinguível
- Alta resistência ao impacto
- Faixa de temperatura: -40°C a + 105°C (150°C por um curto período de tempo)
- Proteção IP66. IP68 / IP69 com juntas ORJ e PLJ
- “Easy-click”: montagem e desmontagem instantânea do tubo sem ferramentas
- Cores cinza escuro e negro

| Referencia<br>GRIS   CINZA | Referência<br>NEGRO   NEGRO | ND |         | Ø int. | A   | B   | C  | D  | LR | Embalaje u<br>Embalagem u |
|----------------------------|-----------------------------|----|---------|--------|-----|-----|----|----|----|---------------------------|
| LTCM-12M16G                | LTCM-12M16N                 | 12 | M16x1.5 | 10.5   | 53  | 45  | 24 | 24 | 10 | 50                        |
| LTCM-17M20G                | LTCM-17M20N                 | 17 | M20x1.5 | 11.5   | 63  | 57  | 29 | 29 | 10 | 50                        |
| LTCM-23M25G                | LTCM-23M25N                 | 23 | M25x1.5 | 18.5   | 74  | 67  | 37 | 35 | 11 | 30                        |
| LTCM-29M32G                | LTCM-29M32N                 | 29 | M32x1.5 | 25.7   | 82  | 72  | 45 | 43 | 13 | 10                        |
| LTCM-36M40G                | LTCM-36M40N                 | 36 | M40x1.5 | 32.0   | 97  | 93  | 53 | 56 | 13 | 10                        |
| LTCM-48M50G                | LTCM-48M50N                 | 48 | M50x1.5 | 42.0   | 111 | 110 | 67 | 67 | 14 | 5                         |

Dimensiones en mm | Dimensões em mm



## Racor hembra para rosca métrica Conector fêmea para rosca métrica

# FPR-M

Racores rectos con rosca hembra para combinar con otros elementos con rosca macho métrica como por ejemplo racores rectos MIR (manguito de tubo), conectores para tubo rígido o prensaestopas. De acuerdo con el estándar EN 60204 (seguridad en maquinaria). Se distinguen por su gran resistencia a la tracción y alta estanqueidad

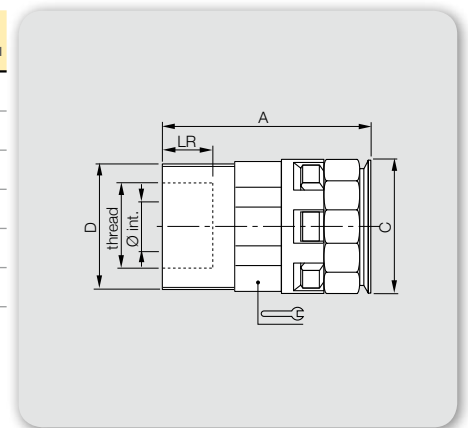
**Conectores retos com rosca fêmea para combinar com outros elementos com rosca macho métrica, como, por exemplo, conectores retos MIR (manga de tubo), conexões para tubo rígido ou buçins. De acordo com a norma EN 60204 (segurança em maquinaria). Distinguem-se por sua alta resistência à tração e alta vedação**

- Fabricados en poliamida especial modificada (PA6)
- Libres de halógenos, fósforo y cadmio
- Autoextinguibles
- Gran resistencia al impacto
- Gama de temperaturas: de -40°C a +105°C (150°C por breve tiempo)
- Protección IP66. IP68/IP69 con juntas ORJ y PLJ
- “Easy-click”: montaje y desmontaje instantáneo del tubo sin útiles
- Colores gris oscuro y negro

- Fabricados em poliamida especial modificada (PA6)
- Livre de halogênios, fósforo e cádmio
- Auto-extinguível
- Alta resistência ao impacto
- Faixa de temperatura: -40°C a + 105°C (150°C por um curto período de tempo)
- Proteção IP66. IP68 / IP69 com juntas ORJ e PLJ
- “Easy-click”: montagem e desmontagem instantânea do tubo sem ferramentas
- Cores cinza escuro e negro

| Referencia   Referência<br>GRIS   CINZA   NEGRO   NEGRO | ND |         | Ø int. | A  | C  | D  |    | LR | Embalaje u<br>Embalagem u |
|---|----|---------|--------|----|----|----|----|----|---------------------------|
| FPR-10M16G   FPR-10M16N                                 | 10 | M16x1.5 | 10.5   | 42 | 21 | 23 | 18 | 13 | 50                        |
| FPR-12M20G   FPR-12M20N                                 | 12 | M20x1,5 | 14.0   | 37 | 25 | 27 | 20 | 10 | 50                        |
| FPR-17M25G   FPR-17M25N                                 | 17 | M25x1,5 | 19.5   | 47 | 31 | 33 | 27 | 15 | 50                        |
| FPR-23M32G   FPR-23M32N                                 | 23 | M32x1.5 | 28.0   | 55 | 37 | 39 | 34 | 15 | 30                        |
| FPR-29M40G   FPR-29M40N                                 | 29 | M40x1.5 | 27.0   | 57 | 46 | 49 | 42 | 17 | 10                        |
| FPR-36M50G   FPR-36M50N                                 | 36 | M50x1.5 | 38.0   | 64 | 54 | 62 | 50 | 21 | 10                        |
| FPR-48M63G   FPR-48M63N                                 | 48 | M63x1.5 | 49.0   | 67 | 69 | 72 | 66 | 19 | 5                         |

Dimensiones en mm | Dimensões em mm



Racores rectos con rosca hembra para combinar con otros elementos con rosca macho PG como por ejemplo racores rectos MIR (manguito de tubo), conectores para tubo rígido o prensaestopas. De acuerdo con el estándar EN 60204 (seguridad en maquinaria). Se distinguen por su gran resistencia a la tracción y alta estanqueidad

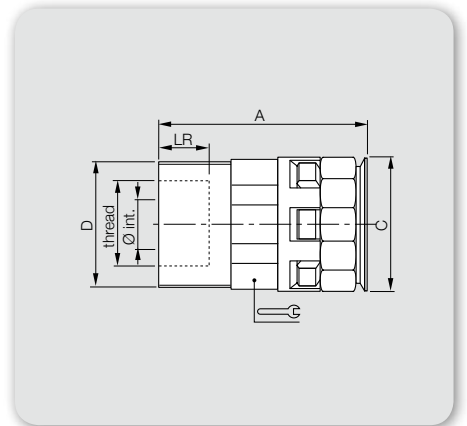
**Conectores rectos con rosca fêmea para combinar con otros elementos con rosca macho PG, como, por ejemplo, conectores rectos MIR (mangas de tubo), conectores de tubo rígido ou buçins. De acordo com a norma EN 60204 (segurança em maquinaria). Distinguem-se por sua alta resistência à tração e alta vedação**

- Fabricados en poliamida especial modificada (PA6)
- Libres de halógenos, fósforo y cadmio
- Autoextinguibles
- Gran resistencia al impacto
- Gama de temperaturas: de -40°C a +105°C (150°C por breve tiempo)
- Protección IP66. IP68/IP69 con juntas ORJ y PLJ
- “Easy-click”: montaje y desmontaje instantáneo del tubo sin útiles
- Colores gris oscuro y negro

- Fabricados em poliamida especial modificada (PA6)
- Livre de halogênios, fósforo e cádmio
- Auto-extinguível
- Alta resistência ao impacto
- Faixa de temperatura: -40°C a + 105°C (150°C por um curto período de tempo)
- Proteção IP66. IP68 / IP69 com juntas ORJ e PLJ
- “Easy-click”: montagem e desmontagem instantânea do tubo sem ferramentas
- Cores cinza escuro e negro

| Referencia   | Referência    |    |       |        |    |    |    |    |    |             |  |
|--------------|---------------|----|-------|--------|----|----|----|----|----|-------------|--|
| GRIS   CINZA | NEGRO   NEGRO | ND |       | Ø int. | A  | C  | D  |    | LR | Embalaje u  |  |
|              |               |    |       |        |    |    |    |    |    | Embalagem u |  |
| FPR-10P09G   | FPR-10P09N    | 10 | Pg 9  | 10.4   | 37 | 21 | 21 | 18 | 10 | 50          |  |
| FPR-12P11G   | FPR-12P11N    | 12 | Pg 11 | 13.7   | 38 | 26 | 26 | 20 | 10 | 50          |  |
| FPR-17P16G   | FPR-17P16N    | 17 | Pg 16 | 16.3   | 42 | 29 | 29 | 27 | 11 | 50          |  |
| FPR-23P21G   | FPR-23P21N    | 23 | Pg 21 | 21.0   | 52 | 35 | 35 | 34 | 14 | 30          |  |
| FPR-29P29G   | FPR-29P29N    | 29 | Pg 29 | 25.3   | 54 | 46 | 46 | 42 | 12 | 10          |  |
| FPR-36P36G   | FPR-36P36N    | 36 | Pg 36 | 37.6   | 57 | 56 | 56 | 50 | 15 | 10          |  |
| FPR-48P48G   | FPR-48P48N    | 48 | Pg 48 | 48.0   | 63 | 72 | 72 | 66 | 16 | 5           |  |

Dimensiones en mm | Dimensões em mm



## Racor recto rosca metálica métrica hembra Conector reto rosca metálica métrica fêmea

# FER-M

Racores rectos con rosca hembra metálica incorporada métrica según EN 60423. Se utilizan en la industria de maquinaria pesada y ferrocarril, para la conexión de tubo rígido a tubo flexible u otras aplicaciones donde necesite acoplarse una rosca hembra sin necesidad de un adaptador

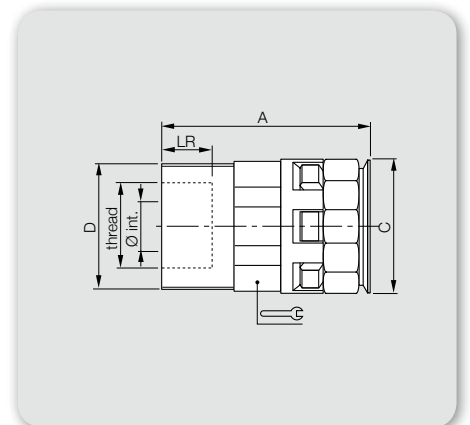
**Conectores retos con rosca fêmea metálica incorporada métrica de acordo com EN 60423. Usadas na indústria de maquinaria pesadas e ferroviárias, para conexão de tubos rígidos a tubos flexíveis ou outras aplicações onde necessite acoplar-se a uma rosca fêmea sem a necessidade de um adaptador**

- Fabricados en poliamida especial modificada (PA6)
- Rosca de latón níquelado
- Libres de halógenos, fósforo y cadmio
- Autoextinguibles
- Gran resistencia al impacto
- Gama de temperaturas: de -40°C a +105°C (150°C por breve tiempo)
- Protección IP66. IP68/IP69 con juntas ORJ y PLJ
- “Easy-click”: montaje y desmontaje instantáneo del tubo sin útiles
- Colores gris oscuro y negro

- Fabricados em poliamida especial modificada (PA6)
- Rosca em latão níquelado
- Livre de halogênios, fósforo e cádmio
- Auto-extinguível
- Alta resistência ao impacto
- Faixa de temperatura: -40°C a + 105°C (150°C por um curto período de tempo)
- Proteção IP66. IP68 / IP69 com juntas ORJ e PLJ
- “Easy-click”: montagem e desmontagem instantânea do tubo sem ferramentas
- Cores cinza escuro e negro

| Referencia   Referência |               | ND | Ø int.  | A    | C  | D  | LR | Embalaje u<br>Embalagem u |    |
|-------------------------|---------------|----|---------|------|----|----|----|---------------------------|----|
| GRIS   CINZA            | NEGRO   NEGRO |    |         |      |    |    |    |                           |    |
| FER-10M16G              | FER-10M16N    | 10 | M16x1,5 | 9.2  | 41 | 21 | 18 | 9                         | 50 |
| FER-12M20G              | FER-12M20N    | 12 | M20x1,5 | 13.7 | 42 | 25 | 27 | 11.5                      | 50 |
| FER-17M20G              | FER-17M20N    | 17 | M20x1,5 | 13.7 | 46 | 31 | 27 | 11.5                      | 50 |
| FER-17M25G              | FER-17M25N    | 17 | M25x1,5 | 16.5 | 46 | 31 | 33 | 11.5                      | 50 |
| FER-23M32G              | FER-23M32N    | 23 | M32x1,5 | 21.4 | 56 | 37 | 39 | 11.5                      | 30 |
| FER-29M40G              | FER-29M40N    | 29 | M40x1,5 | 27.3 | 58 | 46 | 49 | 13                        | 10 |
| FER-36M50G              | FER-36M50N    | 36 | M50x1,5 | 34.5 | 65 | 54 | 62 | 14                        | 10 |
| FER-48M63G              | FER-48M63N    | 48 | M63x1,5 | 46.9 | 68 | 69 | 72 | 17                        | 5  |

Dimensiones en mm | Dimensões em mm  
Rosca Pg consultar | Rosca Pg consultar







### Racor con prensaestopas rosca métrica Conector com buçins rosca métrica

Racores rectos con prensaestopas metálico incorporado con rosca macho metálica métrica según EN 60423. Se utilizan en la industria de maquinaria pesada, ferrocarril y construcción de buques para una mayor retención de los cables eléctricos. Pueden utilizarse para separar compartimentos húmedos de compartimentos secos

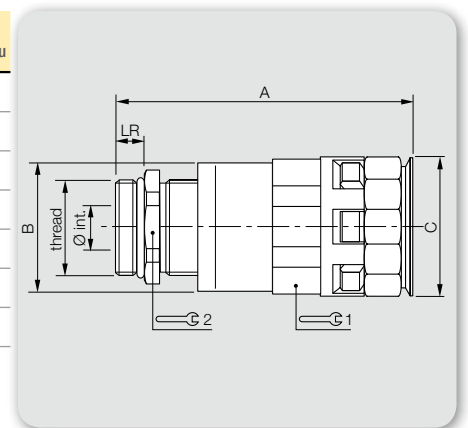
- Fabricados en poliamida especial modificada (PA6). Rosca de latón niquelado. Junta de neopreno en la parte interior del prensaestopas
- Junta tórica de NBR incorporada en la base del prensaestopas
- Libres de halógenos, fósforo y cadmio
- Autoextinguibles
- Gran resistencia al impacto y a la tracción
- Gama de temperaturas: de -40°C a +105°C (130°C por breve tiempo)
- Protección racor IP66. IP68 con junta ORJ
- “Easy-click”: montaje y desmontaje instantáneo del tubo sin útiles
- Colores gris oscuro y negro

**Conectores retos com buçim metálico embutido com rosca macho metálica métrica conforme EN 60423. Utilizadas na indústria de maquinaria pesadas, ferroviárias e construção de navios para maior retenção de cabos elétricos. Podem ser usados para separar compartimentos úmidos de compartimentos secos**

- Fabricados em poliamida especial modificada (PA6). Rosca em latão niquelado. Junta de neoprene na parte interior do buçim
- Anel de vedação de NBR incorporado na base do buçim
- Livre de halogênios, fósforo e cádmio
- Auto-extinguível
- Grande resistência ao impacto e tração
- Faixa de temperatura: -40°C a + 105°C (130°C por um curto período de tempo)
- Proteção IP66. IP68 com juntas ORJ
- “Easy-click”: montagem e desmontagem instantânea do tubo sem ferramentas
- Cores cinza escuro e negro

| Referencia<br>GRIS   CINZA | Referência<br>NEGRO   NEGRO | ND |  |  | Ø int. | cable<br>Ø | A  | B  | C  |  |  | LR | Embalaje u<br>Embalagem u |
|----------------------------|-----------------------------|----|---|---|--------|------------|----|----|----|---|---|----|---------------------------|
| MAR-10M16G                 | MAR-10M16N                  | 10 | M16x1,5   | 9.2   | 5-9    | 56         | 21 | 25 | 18 | 17  | 5   | 50 |                           |
| MAR-12M20G                 | MAR-12M20N                  | 12 | M20x1,5   | 13.7  | 9-13   | 58         | 25 | 27 | 20 | 22  | 6   | 50 |                           |
| MAR-17M20G                 | MAR-17M20N                  | 17 | M20x1,5   | 13.7  | 9-13   | 62         | 31 | 27 | 27 | 22  | 6   | 50 |                           |
| MAR-17M25G                 | MAR-17M25N                  | 17 | M25x1,5   | 16.5  | 11-16  | 64         | 31 | 33 | 27 | 27  | 7   | 50 |                           |
| MAR-23M32G                 | MAR-23M32N                  | 23 | M32x1,5   | 21.4  | 14-21  | 74         | 37 | 39 | 34 | 34  | 8   | 10 |                           |
| MAR-29M40G                 | MAR-29M40N                  | 29 | M40x1,5   | 27.3  | 19-27  | 78         | 46 | 49 | 42 | 43  | 8   | 10 |                           |
| MAR-36M50G                 | MAR-36M50N                  | 36 | M50x1,5   | 35.4  | 24-35  | 88         | 54 | 62 | 50 | 55  | 9   | 10 |                           |
| MAR-48M63G                 | MAR-48M63N                  | 48 | M63x1,5   | 49.1  | 40-48  | 94         | 69 | 72 | 66 | 65  | 10  | 5  |                           |

Dimensiones en mm | Dimensões em mm





## Racor con prensaestopas rosca métrica Conector com buçins rosca métrica

# MUR-M

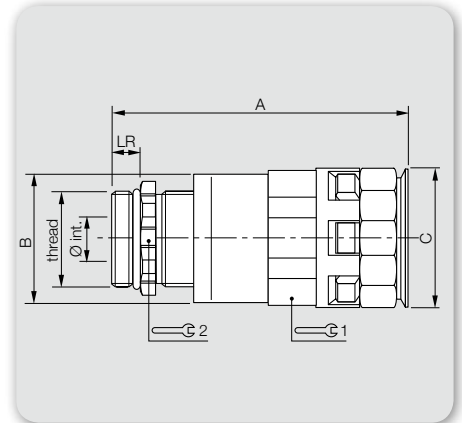
Racores rectos con prensaestopas PFLITSCH metálico incorporado con rosca macho metálica métrica según EN 60423. Se utilizan en la industria de maquinaria pesada, ferrocarril y construcción de buques para una mayor retención de los cables eléctricos. Pueden utilizarse para separar compartimentos húmedos de compartimentos secos

**Conectores retos com buçim PFLITSCH metálico incorporado com rosca macho metálica métrica conforme EN 60423. Utilizados na indústria de maquinaria pesada, ferroviárias e construção de navios para maior retenção de cabos elétricos. Podem ser utilizados para separar compartimentos úmidos de compartimentos secos**

- Fabricados en poliamida especial modificada (PA6). Rosca de latón níquelado. Junta de TPE-V en la parte interior del prensaestopas
- Junta tórica de NBR incorporada en la base del prensaestopas.
- Libres de halógenos, fósforo y cadmio
- Autoextinguibles
- Gran resistencia al impacto
- Gama de temperaturas: de -40°C a +105°C (135°C por breve tiempo)
- Protección IP66. IP68 con junta ORJ
- “Easy-click”: montaje y desmontaje instantáneo del tubo sin útiles
- Colores gris oscuro y negro

- Fabricados em poliamida especial modificada (PA6). Rosca em latão níquelado. Junta TPE-V no interior do buçim
- Anel de vedação de NBR incorporado na base do buçim
- Livre de halogênios, fósforo e cádmio
- Auto-extinguível
- Grande resistência ao impacto
- Faixa de temperatura: -40°C a + 105°C (135°C por um curto período de tempo)
- Proteção IP66. IP68 com junta ORJ
- “Easy-click”: montagem e desmontagem instantânea do tubo sem ferramentas
- Cores cinza escuro e negro

| Referencia   Referêcia | GRIS   CINZA | NEGRO   NEGRO | ND | Ø int.  | cable Ø | A         | B  | C  | 1  | 2  | LR | Embalaje u<br>Embalagem u |    |
|------------------------|--------------|---------------|----|---------|---------|-----------|----|----|----|----|----|---------------------------|----|
| MUR-12M20G/1           | MUR-12M20N/1 |               | 12 | M20x1,5 | 4       | 4-6,5     | 58 | 25 | 27 | 20 | 22 | 6,5                       | 50 |
| MUR-12M20G/2           | MUR-12M20N/2 |               | 12 | M20x1,5 | 6,5     | 6,5-9,5   | 58 | 25 | 27 | 20 | 22 | 6,5                       | 50 |
| MUR-12M20G/3           | MUR-12M20N/3 |               | 12 | M20x1,5 | 9       | 9-13      | 58 | 25 | 27 | 20 | 22 | 6,5                       | 50 |
| MUR-17M25G/1           | MUR-17M25N/1 |               | 17 | M25x1,5 | 9       | 9-13      | 64 | 31 | 33 | 27 | 28 | 7,5                       | 50 |
| MUR-17M25G/2           | MUR-17M25N/2 |               | 17 | M25x1,5 | 11,5    | 11,5-15,5 | 64 | 31 | 33 | 27 | 28 | 7,5                       | 50 |
| MUR-23M32G/1           | MUR-23M32N/1 |               | 23 | M32x1,5 | 11,5    | 11,5-15,5 | 74 | 37 | 39 | 34 | 35 | 8                         | 20 |
| MUR-23M32G/2           | MUR-23M32N/2 |               | 23 | M32x1,5 | 14      | 14-18     | 74 | 37 | 39 | 34 | 35 | 8                         | 20 |
| MUR-23M32G/3           | MUR-23M32N/3 |               | 23 | M32x1,5 | 17      | 17-20,5   | 74 | 37 | 39 | 34 | 35 | 8                         | 20 |
| MUR-29M40G/1           | MUR-29M40N/1 |               | 29 | M40x1,5 | 20      | 20-25     | 78 | 46 | 49 | 42 | 43 | 8                         | 10 |
| MUR-29M40G/2           | MUR-29M40N/2 |               | 29 | M40x1,5 | 24      | 24-28     | 78 | 46 | 49 | 42 | 43 | 8                         | 10 |
| MUR-36M50G/1           | MUR-36M50N/1 |               | 36 | M50x1,5 | 27      | 27-32     | 90 | 54 | 60 | 50 | 54 | 10                        | 10 |
| MUR-36M50G/2           | MUR-36M50N/2 |               | 36 | M50x1,5 | 32      | 32-36     | 90 | 54 | 60 | 50 | 54 | 10                        | 10 |
| MUR-48M63G/1           | MUR-48M63N/1 |               | 48 | M63x1,5 | 39      | 39-44     | 94 | 69 | 75 | 64 | 68 | 10                        | 5  |



Consultar disponibilidad | Consultar disponibilidade  
Dimensiones en mm | Dimensões em mm



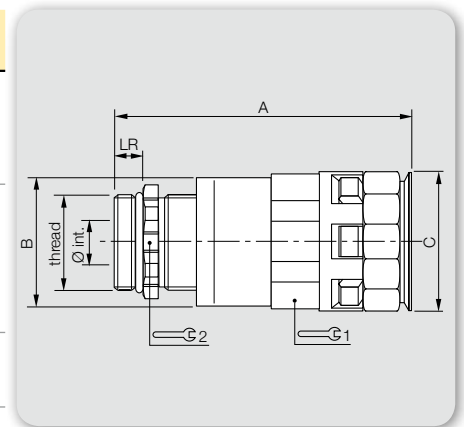
Racores rectos con prensaestopas PFLITSCH metálico incorporado con rosca PG macho metálica según DIN 40430. Se utilizan en la industria de maquinaria pesada, ferrocarril y construcción de buques para una mayor retención de los cables eléctricos. Pueden utilizarse para separar compartimentos húmedos de compartimentos secos

**Conectores retos com buçim PFLITSCH metálico incorporado com rosca PG macho metálico conforme DIN 40430. Utilizados na indústria de maquinaria pesada, ferroviárias e construção de navios para maior retenção de cabos elétricos. Eles podem ser usados para separar compartimentos úmidos de compartimentos secos**

- Fabricados en poliamida especial modificada (PA6). Rosca de latón níquelado. Junta de TPE-V en la parte interior del prensaestopas
- Junta tórica de NBR incorporada en la base del prensaestopas
- Libres de halógenos, fósforo y cadmio
- Autoextinguibles
- Gran resistencia al impacto
- Gama de temperaturas: de -40°C a +105°C (135°C por breve tiempo)
- Protección IP66. IP68/IP69 con junta ORJ
- "Easy-click": montaje y desmontaje instantáneo del tubo sin útiles
- Colores gris oscuro y negro

- Fabricado em poliamida especial modificada (PA6). Rosca em latão níquelado. Junta TPE-V na parte interior do buçim
- Anel de vedação de NBR incorporado na base do buçim
- Livre de halogênios, fósforo e cádmio
- Auto-extinguível
- Grande resistência ao impacto
- Faixa de temperatura: -40°C a + 105°C (135°C por um curto período de tempo)
- Proteção IP66. IP68 / IP69 com junta ORJ
- "Easy-click": montagem e desmontagem instantânea do tubo sem ferramentas
- Cores cinza escuro e negro

| Referencia<br>GRIS   CINZA | Referência<br>NEGRO   NEGRO | ND |         | Ø int. | cable<br>Ø | A  | B  | C  | 1  | 2  | LR  | Embalaje u<br>Embalagem u |
|----------------------------|-----------------------------|----|---------|--------|------------|----|----|----|----|----|-----|---------------------------|
| MUR-12P13G/1               | MUR-12P13N/1                | 12 | Pg 13,5 | 4      | 4-6,5      | 57 | 25 | 30 | 20 | 22 | 6,5 | 50                        |
| MUR-12P13G/2               | MUR-12P13N/2                | 12 | Pg 13,5 | 6,5    | 6,5-9,5    | 57 | 25 | 30 | 20 | 22 | 6,5 | 50                        |
| MUR-12P13G/3               | MUR-12P13N/3                | 12 | Pg 13,5 | 7      | 7-10,5     | 57 | 25 | 30 | 20 | 22 | 6,5 | 50                        |
| MUR-17P16G/1               | MUR-17P16N/1                | 17 | Pg 16   | 4      | 4-6,5      | 65 | 31 | 33 | 27 | 24 | 6,5 | 50                        |
| MUR-17P16G/2               | MUR-17P16N/2                | 17 | Pg 16   | 6,5    | 6,5-9,5    | 65 | 31 | 33 | 27 | 24 | 6,5 | 50                        |
| MUR-17P16G/3               | MUR-17P16N/3                | 17 | Pg 16   | 9      | 9-13       | 65 | 31 | 33 | 27 | 24 | 6,5 | 20                        |
| MUR-17P16G/4               | MUR-17P16N/4                | 17 | Pg 16   | 11,5   | 11,5-15,5  | 65 | 31 | 33 | 27 | 24 | 6,5 | 20                        |
| MUR-23P21G/1               | MUR-23P21N/1                | 23 | Pg 21   | 14     | 14-18      | 72 | 37 | 39 | 34 | 30 | 7   | 20                        |
| MUR-23P21G/2               | MUR-23P21N/2                | 23 | Pg 21   | 17     | 17-20,5    | 72 | 37 | 39 | 34 | 30 | 7   | 20                        |
| MUR-29P29G/1               | MUR-29P29N/1                | 29 | Pg 29   | 17     | 17-20,5    | 78 | 46 | 50 | 42 | 40 | 8   | 10                        |
| MUR-29P29G/2               | MUR-29P29N/2                | 29 | Pg 29   | 20     | 20-25      | 78 | 46 | 50 | 42 | 40 | 8   | 10                        |
| MUR-29P29G/3               | MUR-29P29N/3                | 29 | Pg 29   | 24     | 24-28      | 78 | 46 | 50 | 42 | 40 | 8   | 10                        |
| MUR-36P36G/1               | MUR-36P36N/1                | 36 | Pg 36   | 27     | 27-32      | 90 | 54 | 60 | 50 | 50 | 9   | 10                        |
| MUR-36P36G/2               | MUR-36P36N/2                | 36 | Pg 36   | 32     | 32-36      | 90 | 54 | 60 | 50 | 50 | 9   | 10                        |
| MUR-48P48G/1               | MUR-48P48N/1                | 48 | Pg 48   | 48     | 39-44      | 94 | 69 | 75 | 66 | 64 | 10  | 5                         |



Consultar disponibilidad | Consultar disponibilidade  
Dimensiones en mm | Dimensões em mm



## Racor brida 90° Conector braçadeira 90°

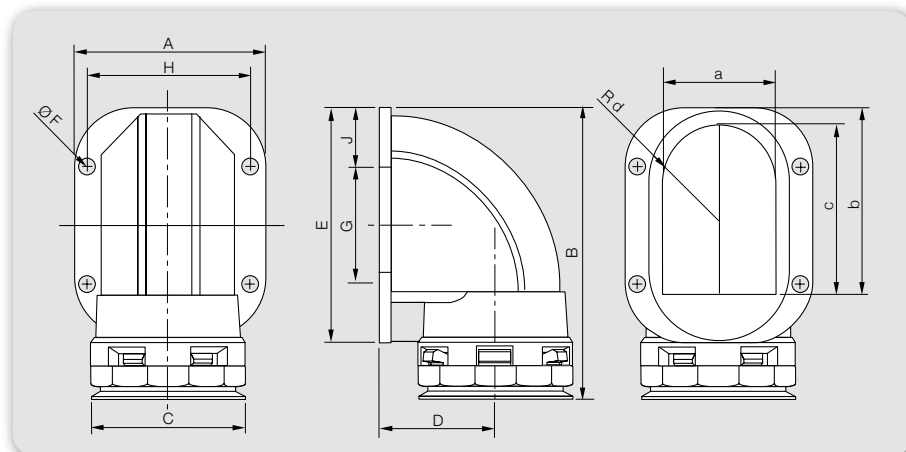
# BTC

Los racores con brida, por su gran espacio interior y reducido encumbramiento, son especialmente útiles para la fijación de los extremos de tubos anillados en entradas de cables a 90° en el interior de máquinas y para instalaciones de acuerdo con la norma EN 60204 (seguridad de las máquinas). Se distinguen por su gran resistencia a la tracción y alta estanqueidad

**Os conectores com braçadeiras, devido ao seu grande espaço interno e volume reduzido, são especialmente úteis para fixar as extremidades dos tubos anelados em entradas de cabos a 90° no interior de máquinas e para instalações de acordo com EN 60204 (segurança de máquinas). Distinguem-se por sua alta resistência à tração e alta vedação**

- Fabricados en poliamida especial modificada (PA6)
- Libres de halógenos, fósforo y cadmio
- Autoextinguibles
- Gran resistencia al impacto
- Gama de temperaturas: de -40°C a +105°C (150°C por breve tiempo)
- Protección IP66. IP68/IP69 con juntas ORJ y BTJ
- “Easy-click”: montaje y desmontaje instantáneo del tubo sin útiles
- Colores gris oscuro y negro

- Fabricados em poliamida especial modificada (PA6)
- Livre de halogênios, fósforo e cádmio
- Auto-extinguível
- Grande resistência ao impacto
- Faixa de temperatura: -40°C a + 105°C (150°C por um curto período de tempo)
- Proteção IP66. IP68 / IP69 com juntas ORJ e BTJ
- “Easy-click”: montagem e desmontagem instantânea do tubo sem ferramentas
- Cores cinza escuro e negro



| Referencia<br>Referência | a  | b  | s  | d  | Referencia   Referência<br>GRIS   CINZA    NEGRO   NEGRO | ND | A  | B   | C  | D  | E  | F   | G  | H  | J  | Embalaje u<br>Embalagem u |
|--------------------------|----|----|----|----|--|----|----|-----|----|----|----|-----|----|----|----|---------------------------|
| BTC-17_                  | 17 | 33 | 25 | 8  | BTC-17G    BTC-17N                                       | 17 | 44 | 68  | 29 | 24 | 48 | 5.5 | -  | 34 | 18 | 50                        |
| BTC-23_                  | 24 | 42 | 37 | 12 | BTC-23G    BTC-23N                                       | 23 | 53 | 82  | 37 | 26 | 57 | 5.5 | -  | 43 | 21 | 30                        |
| BTC-29_                  | 30 | 49 | 45 | 15 | BTC-29G    BTC-29N                                       | 29 | 60 | 89  | 45 | 32 | 66 | 6.5 | 24 | 48 | 21 | 10                        |
| BTC-36_                  | 37 | 60 | 54 | 18 | BTC-36G    BTC-36N                                       | 36 | 70 | 104 | 53 | 38 | 76 | 6.5 | 30 | 57 | 23 | 10                        |
| BTC-48_                  | 48 | 55 | 61 | 24 | BTC-48G    BTC-48N                                       | 48 | 80 | 118 | 67 | 46 | 82 | 6.5 | 55 | 68 | 13 | 5                         |

Dimensiones en mm | Dimensões em mm

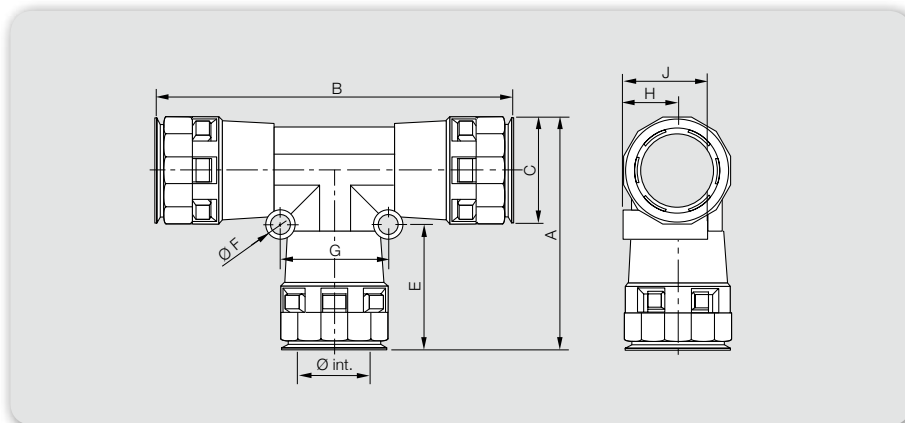


Los racores distribuidores en forma de "T" son especialmente indicados para las desviaciones en las instalaciones de las máquinas sin tener que forzar los radios de curvatura de los tubos anillados en las instalaciones de acuerdo con la norma EN 60204 (seguridad de las máquinas). Se distinguen por su gran resistencia a la tracción y alta estanqueidad

**Os conectores distribuidores em forma de "T" são particularmente adequadas para desvios nas instalações de máquinas sem ter que forçar os raios de curvatura dos tubos anelados nas instalações de acordo com a norma EN 60204 (segurança de máquinas). Eles são distinguidos por sua alta resistência à tração e alta vedação**

- Fabricados en poliamida especial modificada (PA6)
- Libres de halógenos, fósforo y cadmio
- Autoextinguibles
- Gran resistencia al impacto
- Gama de temperaturas: de -40°C a +105°C (150°C por breve tiempo)
- Protección IP66. IP68/IP69 con juntas ORJ
- "Easy-click": montaje y desmontaje instantáneo del tubo sin útiles
- Colores gris oscuro y negro

- Fabricados em poliamida especial modificada (PA6)
- Livre de halogênios, fósforo e cádmio
- Auto-extinguível
- Grande resistência ao impacto
- Faixa de temperatura: -40°C a + 105°C (150°C por um curto período de tempo)
- Proteção IP66. IP68 / IP69 com juntas ORJ
- "Easy-click": montagem e desmontagem instantânea do tubo sem ferramentas
- Cores cinza escuro e negro



| Referencia<br>GRIS   CINZA | Referência<br>NEGRO   NEGRO | ND | Ø int. | A  | B   | C  | E  | F | G  | H  | J  | Embalaje u<br>Embalagem u |
|----------------------------|-----------------------------|----|--------|----|-----|----|----|---|----|----|----|---------------------------|
| TSD-101010G                | TSD-101010N                 | 10 | 11.2   | 46 | 72  | 20 | 27 | 5 | 19 | 10 | 18 | 20                        |
| TSD-121212G                | TSD-121212N                 | 12 | 12.8   | 52 | 81  | 23 | 30 | 5 | 20 | 12 | 20 | 20                        |
| TSD-171717G                | TSD-171717N                 | 17 | 18.0   | 63 | 96  | 29 | 35 | 6 | 28 | 14 | 25 | 20                        |
| TSD-232323G                | TSD-232323N                 | 23 | 25.5   | 76 | 117 | 37 | 40 | 6 | 36 | 18 | 30 | 10                        |
| TSD-292929G                | TSD-292929N                 | 29 | 31.5   | 85 | 128 | 45 | 41 | 6 | 41 | 22 | 36 | 5                         |
| TSD-363636G                | TSD-363636N                 | 36 | 38.5   | 97 | 144 | 53 | 46 | 7 | 50 | 26 | 44 | 5                         |

Dimensiones en mm | Dimensões em mm



## Distribuidor "Y" Distribuidor "Y"

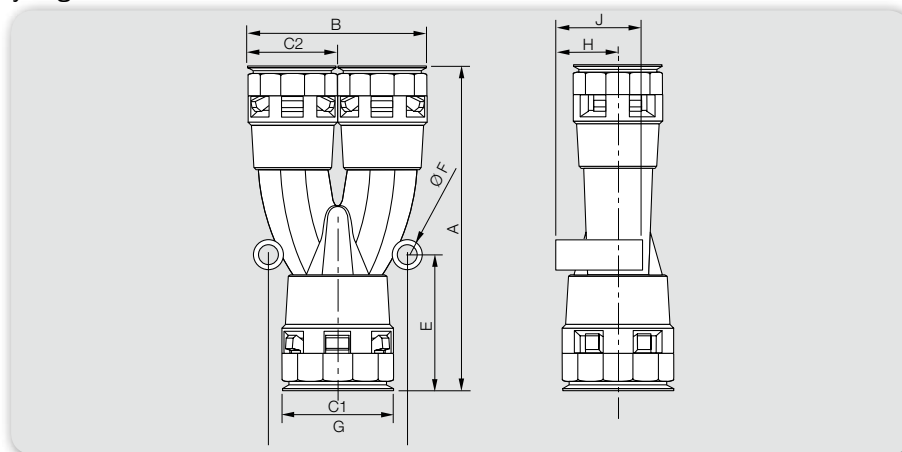
# YKD

Los racores distribuidores en forma de "Y" son especialmente indicados para las desviaciones en las instalaciones de las máquinas sin tener que forzar los radios de curvatura de los tubos anillados en las instalaciones de acuerdo con la norma EN 60204 (seguridad de las máquinas). Se distinguen por su gran resistencia a la tracción y alta estanqueidad

- Fabricados en poliamida especial modificada (PA6)
- Libres de halógenos, fósforo y cadmio
- Autoextinguibles
- Gran resistencia al impacto
- Gama de temperaturas: de -40°C a +105°C (150°C por breve tiempo)
- Protección IP66. IP68/IP69 con juntas ORJ
- "Easy-click": montaje y desmontaje instantáneo del tubo sin útiles
- Colores gris oscuro y negro

**Os conectores distribuidores em forma de "Y" são particularmente adequadas para desvios nas instalações de máquinas sem ter que forçar os raios de curvatura dos tubos nas instalações de acordo com a norma EN 60204 (segurança de máquinas). Eles são distinguidos por sua alta resistência à tração e alta vedação**

- Fabricados em poliamida especial modificada (PA6)
- Livre de halogênios, fósforo e cádmio
- Auto-extinguível
- Grande resistência ao impacto
- Faixa de temperatura: -40°C a + 105°C (150°C por um curto período de tempo)
- Proteção IP66. IP68 / IP69 com juntas ORJ
- "Easy-click": montagem e desmontagem instantânea do tubo sem ferramentas
- Cores cinza escuro e negro



| Referencia   Referência | GRIS   CINZA | NEGRO   NEGRO | ND      | A   | B   | C1 | C2 | E  | F | G  | H  | J  | Embalaje u<br>Embalagem u |
|-------------------------|--------------|---------------|---------|-----|-----|----|----|----|---|----|----|----|---------------------------|
| YKD-171212G             | YKD-171212N  |               | 17+2x12 | 90  | 48  | 30 | 24 | 38 | 5 | 34 | 16 | 24 | 20                        |
| YKD-231717G             | YKD-231717N  |               | 23+2x17 | 108 | 59  | 38 | 30 | 45 | 6 | 45 | 19 | 28 | 20                        |
| YKD-292323G             | YKD-292323N  |               | 29+2x23 | 119 | 74  | 46 | 38 | 46 | 6 | 51 | 23 | 35 | 10                        |
| YKD-362929G             | YKD-362929N  |               | 36+2x29 | 142 | 89  | 54 | 46 | 54 | 6 | 59 | 27 | 41 | 5                         |
| YKD-483636G             | YKD-483636N  |               | 48+2x36 | 155 | 106 | 69 | 54 | 56 | 7 | 76 | 34 | 50 | 5                         |

Dimensiones en mm | Dimensões em mm



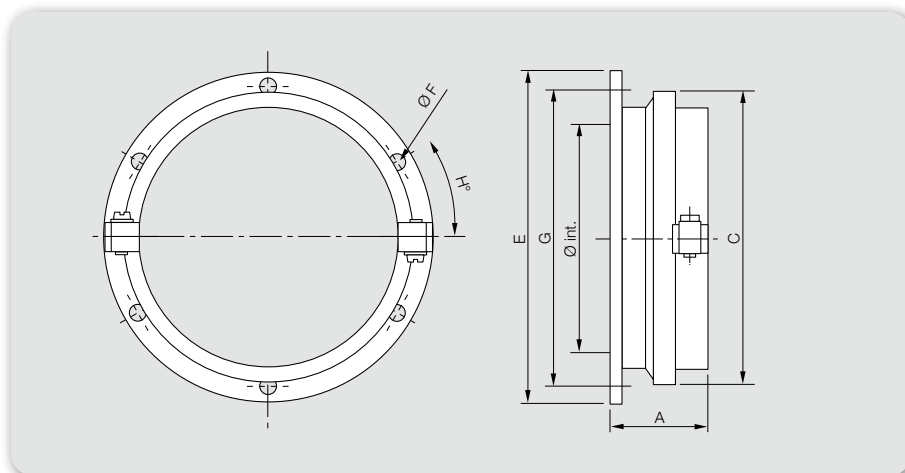
### Racors TITÁN recto Conector TITÁN reto

Los racores TITAN GTR se utilizan para conectar los tubos DN70 y DN95 a paredes o suelos. Con las juntas tóricas opcionales se puede obtener una estanqueidad IP68 (estática). Indicados para conectar tubos con un gran número de cables en el interior de maquinaria e instalaciones industriales en general de acuerdo con la norma EN 60204 (seguridad de las máquinas)

- Fabricados en poliamida especial modificada (PA6)
- Libres de halógenos, fósforo y cadmio
- Autoextinguibles
- Gran resistencia al impacto
- Gama de temperaturas: de -40°C a +105°C (150°C por breve tiempo)
- Protección IP66. IP68 con juntas ORJ y TTJ.
- Colores gris oscuro y negro.

**Os conectores TITAN GTR são usadas para conectar os tubos DN70 e DN95 a paredes ou pisos. Com os anéis de vedação opcionais, pode-se obter uma impermeabilização IP68 (estática). Indicado para conectar tubos com um grande número de cabos dentro de maquinarias e instalações industriais em geral, de acordo com a norma EN 60204 (segurança de máquinas)**

- Fabricados em poliamida especial modificada (PA6)
- Livre de halogênios, fósforo e cádmio
- Auto-extinguível
- Grande resistência ao impacto
- Faixa de temperatura: -40°C a + 105°C (150°C por um curto período de tempo)
- Proteção IP66. IP68 / IP69 com juntas ORJ e TTJ
- Cores cinza escuro e negro



| Referencia   Referência |               | ND | Ø int. | A  | C   | E   | F   | G   | H   | Embalaje u<br>Embalagem u |
|-------------------------|---------------|----|--------|----|-----|-----|-----|-----|-----|---------------------------|
| GRIS   CINZA            | NEGRO   NEGRO |    |        |    |     |     |     |     |     |                           |
| GTR-70G                 | GTR-70N       | 70 | 71.0   | 43 | 101 | 119 | 6.5 | 105 | 30° | 5                         |
| GTR-95G                 | GTR-95N       | 95 | 98.0   | 43 | 130 | 146 | 6.5 | 132 | 30° | 5                         |

Dimensiones en mm | Dimensões em mm



## Racor TITAN 90° Conector TITAN 90°

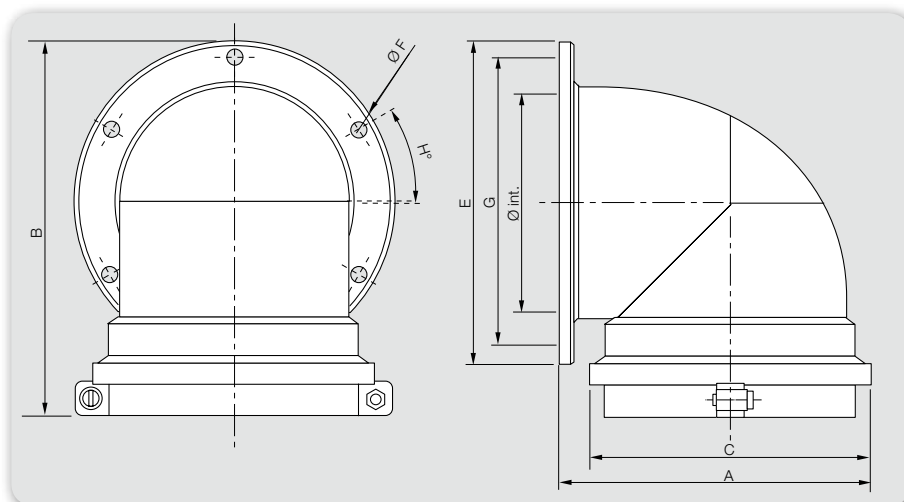
# GTC

Los racores TITAN GTC se utilizan para conectar los tubos DN70 y DN95 con un ángulo de 90° a paredes o suelos. Con las juntas tóricas opcionales se puede obtener una estanqueidad IP68 (estática). Indicados para conectar tubos con un gran número de cables en el interior de maquinaria e instalaciones industriales en general de acuerdo con la norma EN 60204 (seguridad de las máquinas)

**Os conectores TITAN GTC são usadas para conectar os tubos DN70 e DN95 em um ângulo de 90° a paredes ou pisos. Com os anéis de vedação opcionais, pode-se obter uma vedação IP68 (estática). Indicado para conectar tubos com um grande número de cabos dentro de maquinarias e instalações industriais em geral, de acordo com a norma EN 60204 (segurança de máquinas)**

- Fabricados en poliamida especial modificada (PA6)
- Libres de halógenos, fósforo y cadmio
- Autoextinguibles
- Gran resistencia al impacto
- Gama de temperaturas: de -40°C a +105°C (150°C por breve tiempo)
- Protección IP66. IP68 con juntas ORJ y TTJ
- Colores gris oscuro y negro

- Fabricados em poliamida especial modificada (PA6)
- Livre de halogênios, fósforo e cádmio
- Auto-extinguível
- Grande resistência ao impacto
- Faixa de temperatura: -40°C a + 105°C (150°C por um curto período de tempo)
- Proteção IP66. IP68 / IP69 com juntas ORJ e TTJ
- Cores cinza escuro e negro



| Referencia   Referência | GRIS   CINZA | NEGRO   NEGRO | ND | Ø int. | A   | B   | C   | E   | F   | G   | H   | Embalaje u<br>Embalagem u |
|-------------------------|--------------|---------------|----|--------|-----|-----|-----|-----|-----|-----|-----|---------------------------|
| GTC-70G                 | GTC-70N      |               | 70 | 71.0   | 111 | 143 | 101 | 120 | 6.5 | 105 | 30° | 5                         |
| GTC-95G                 | GTC-95N      |               | 95 | 99.0   | 146 | 171 | 128 | 146 | 6.5 | 132 | 30° | 5                         |

Dimensiones en mm | Dimensões em mm



Soportes con tapa integrada para fijar tramos de tubo corrugado entre distintas partes de la instalación eléctrica. Con guía de entrada para el tubo. Especialmente indicados para condiciones de fijación exigentes, como por ejemplo en techos

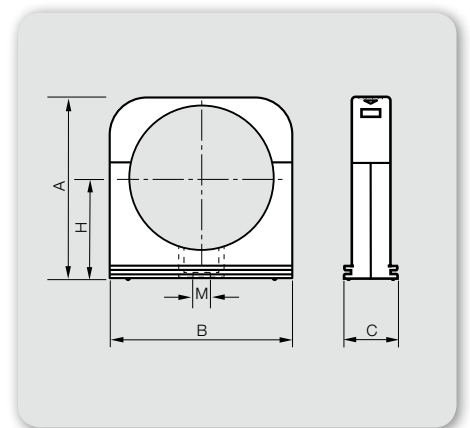
- Fabricados en poliamida especial modificada (PA6)
- Libres de halógenos, fósforo y cadmio
- Autoextinguibles
- Gran resistencia al impacto
- Con tapa integrada
- Gama de temperaturas: de -40°C a +105°C (150°C por breve tiempo)
- Colores gris oscuro y negro
- Para su instalación en paralelo, utilizar el carril RWL.

**Suportes com tampa integrada para fixar trechos de tubo corrugado entre diferentes partes da instalação elétrica. Com guia de entrada para o tubo. Especialmente indicado para condições de fixação exigentes, como coberturas**

- Fabricados em poliamida especial modificada (PA6)
- Livre de halogênios, fósforo e cádmio
- Auto-extinguível
- Grande resistência ao impacto
- Com tampa integrada
- Faixa de temperatura: -40°C a + 105°C (150°C por um curto período de tempo)
- Cores cinza escuro e negro
- Para sua instalação paralela, utilizar o carril RWL.

| Referencia   Referência |               | ND | A  | B  | C  | H  | Métrica<br>Métrica | Embalaje u<br>Embalagem u |
|-------------------------|---------------|----|----|----|----|----|--------------------|---------------------------|
| GRIS   CINZA            | NEGRO   NEGRO |    |    |    |    |    |                    |                           |
| SWL-07G                 | SWL-07N       | 7  | 22 | 17 | 20 | 13 | M4                 | 100                       |
| SWL-10G                 | SWL-10N       | 10 | 25 | 22 | 20 | 13 | M5                 | 100                       |
| SWL-12G                 | SWL-12N       | 12 | 27 | 25 | 20 | 15 | M5                 | 100                       |
| SWL-17G                 | SWL-17N       | 17 | 33 | 31 | 20 | 19 | M5                 | 100                       |
| SWL-23G                 | SWL-23N       | 23 | 42 | 40 | 20 | 23 | M6                 | 50                        |
| SWL-29G                 | SWL-29N       | 29 | 47 | 46 | 20 | 26 | M6                 | 30                        |
| SWL-36G                 | SWL-36N       | 36 | 56 | 56 | 20 | 31 | M6                 | 20                        |
| SWL-48G                 | SWL-48N       | 48 | 70 | 70 | 20 | 39 | M6                 | 10                        |

Dimensiones en mm | Dimensões em mm





## Soporte estándar Suporte padrão

# SDN

Soportes para fijar tramos de tubo corrugado entre distintas partes de la instalación eléctrica. Con guía de entrada para el tubo

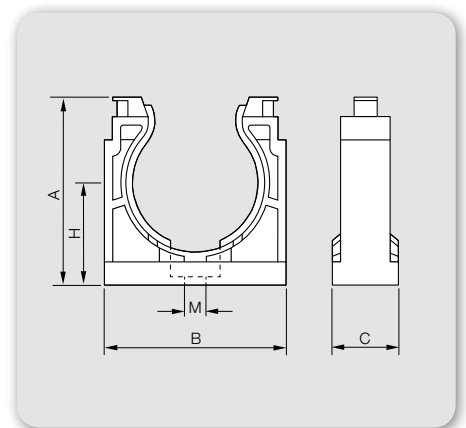
- Fabricados en poliamida especial modificada (PA6)
- Libres de halógenos, fósforo y cadmio
- Autoextinguibles
- Gran resistencia al impacto
- Gama de temperaturas: de -40°C a +105°C (150°C por breve tiempo)
- Colores gris oscuro y negro
- Posibilidad de cerrar el soporte mediante una brida en los resaltes de la parte superior

**Suportes para fixação de trechos de tubo corrugado entre diferentes partes da instalação elétrica. Com guia de entrada para o tubo**

- Fabricados em poliamida especial modificada (PA6)
- Livre de halogênios, fósforo e cádmio
- Auto-extinguível
- Grande resistência ao impacto
- Faixa de temperatura: -40°C a + 105°C (150°C por um curto período de tempo)
- Cores cinza escuro e negro
- Possibilidade de fechar o suporte por meio de uma braçadeira nos relevos da parte superior

| Referencia   Referència |               |       |    |    |    |    |                    |                     |                           |  |
|-------------------------|---------------|-------|----|----|----|----|--------------------|---------------------|---------------------------|--|
| GRIS   CINZA            | NEGRO   NEGRO | ND    | A  | B  | C  | H  | Métrica<br>Métrica | Brida<br>Braçadeira | Embalaje u<br>Embalagem u |  |
| SDN-07G                 | SDN-07N       | 7     | 20 | 17 | 20 | 12 | M4                 | 75 x 2.5            | 100                       |  |
| SDN-10G                 | SDN-10N       | 10    | 23 | 21 | 20 | 14 | M5                 | 75 x 2.5            | 100                       |  |
| SDN-12G                 | SDN-12N       | 12    | 26 | 25 | 20 | 15 | M5                 | 75 x 2.5            | 100                       |  |
| SDN-17G                 | SDN-17N       | 17/18 | 32 | 32 | 20 | 18 | M5                 | 140 x 3.5           | 100                       |  |
| SDN-23G                 | SDN-23N       | 23    | 41 | 40 | 20 | 23 | M6                 | 140 x 3.5           | 50                        |  |
| SDN-29G                 | SDN-29N       | 29    | 47 | 46 | 20 | 26 | M6                 | 160 x 4.5           | 30                        |  |
| SDN-36G                 | SDN-36N       | 36    | 57 | 56 | 20 | 32 | M6                 | 160 x 4.5           | 20                        |  |
| SDN-48G                 | SDN-48N       | 48    | 70 | 70 | 20 | 39 | M6                 | 180 x 4.5           | 10                        |  |

Dimensiones en mm | Dimensões em mm



### Carril para soportes SWL Carril para suportes SWL

Carril para instalar varios soportes SWL en paralelo. Acepta cualquier medida de soporte, los cuales se pueden distribuir en cualquier orden deseado

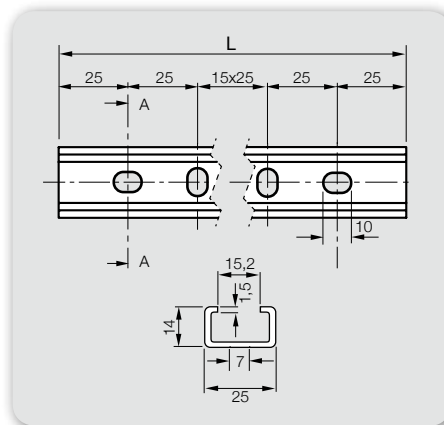
- Fabricados en acero galvanizado Sendzimir (S) ó galvanizado en caliente (G)
- Gran número de agujeros de 7x10mm para una fácil fijación
- Para fijar los soportes en su sitio, utilizar bridas UUR

**Carril para instalar vários suportes SWL em paralelo. Aceita qualquer medida de suporte, que pode ser distribuída em qualquer ordem desejada**

- Fabricado em aço galvanizado Sendzimir (S) ou galvanizado a quente (G)
- Grande número de furos de 7x10mm para fácil fixação
- Para fixar os suportes no lugar, use braçadeiras UUR

| Referencia<br>Referência | L<br>mm | Embalaje u<br>Embalagem u |
|--------------------------|---------|---------------------------|
| RWLS                     | 500     | 4                         |
| RWLG                     | 500     | 4                         |

Dimensiones en mm  
Dimensões em mm



| Referencia<br>Referência | Embalaje u<br>Embalagem u |
|--------------------------|---------------------------|
| UURZ3                    | 50                        |
| UURG                     | 50                        |

Utilizar UURZ3 con RWLS y UURG con RWLG  
Utilizar UURZ3 com RWLS e UURG com RWLG



## Soporte reforzado Suporte reforçado

# STF

Soportes reforzados especialmente diseñados para fijar tramos de tubo corrugado en aplicaciones muy exigentes como por ejemplo industria pesada e industria ferroviaria

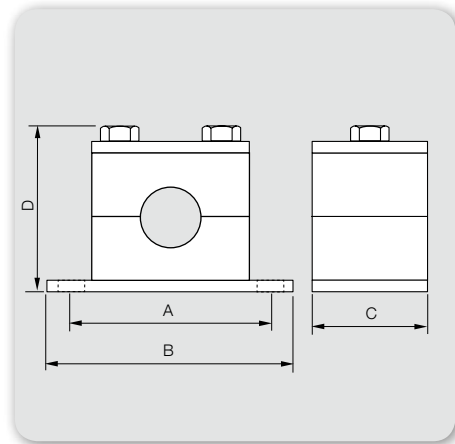
- Base, tapa y tornillos de acero
- Grapas de polipropileno
- Versiones apilables o dobles bajo demanda
- Gama de temperaturas: de -30°C a + 90°C

**Soportes reforzados especialmente projetados para fixar trechos de tubo corrugado em aplicações muito exigentes, como por exemplo, indústria pesada e indústria ferroviária.**

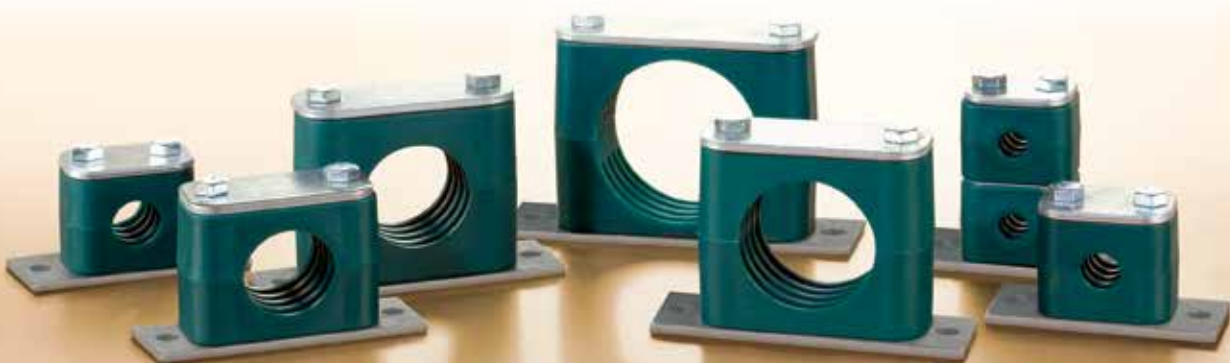
- Base, tampa e parafusos de aço
- Grampos de polipropileno
- Versões empilháveis ou duplas sob demanda
- Faixa de temperaturas: de -30°C a + 90°C

| Referencia<br>Referência | ND | A   | B   | C  | D     | Métrica<br>Métrica | Embalaje u<br>Embalagem u |
|--------------------------|----|-----|-----|----|-------|--------------------|---------------------------|
| STF-07                   | 7  | 50  | 64  | 30 | 36,50 | M4                 | 1                         |
| STF-10                   | 10 | 56  | 70  | 30 | 42,30 | M5                 | 1                         |
| STF-12                   | 12 | 56  | 70  | 30 | 42,30 | M5                 | 1                         |
| STF-17                   | 17 | 64  | 78  | 30 | 44,65 | M5                 | 1                         |
| STF-23                   | 23 | 73  | 87  | 30 | 50,80 | M6                 | 1                         |
| STF-29                   | 29 | 86  | 100 | 30 | 66,50 | M6                 | 1                         |
| STF-36                   | 36 | 86  | 100 | 30 | 66,50 | M6                 | 1                         |
| STF-48                   | 48 | 100 | 116 | 30 | 75,90 | M6                 | 1                         |

Dimensiones en mm | Dimensões em mm



Bajo pedido | Sob encomenda




Juntas tóricas ORJ para alojar en la primera ranura de los tubos anillados flexibles NYLOFIX con perfil especial PATENTADO para obtener un grado de protección hasta IP68/IP69 entre el tubo y el racor

Juntas tóricas BTJ para alojar en la ranura de la base del racor brida de 90° BTC y obtener un grado de protección hasta IP68

Juntas tóricas TTJ para alojar en la ranura de la base del racor Titán y obtener un grado de protección hasta IP68

- De elastómero NBR 70
- Gama de temperaturas: de -30°C a +100°C

Para tubos: ORJ | **Para tubos: ORJ**

| Referencia   Referência | ND  | Ø int. | Ø sec. | Embalaje u<br>Embalagem u |
|-------------------------|---|--------|--------|---------------------------|
| ORJ-07                  | 7   | 6.35   | 1.3    | 100                       |
| ORJ-10                  | 10  | 10.0   | 1.3    | 100                       |
| ORJ-12                  | 12  | 11.5   | 1.5    | 100                       |
| ORJ-17                  | 17  | 16.0   | 1.8    | 100                       |
| ORJ-23                  | 23  | 22.0   | 2.0    | 50                        |
| ORJ-29                  | 29  | 29.0   | 2.0    | 30                        |
| ORJ-36                  | 36  | 34.0   | 2.3    | 20                        |
| ORJ-48                  | 48  | 44.6   | 2.4    | 10                        |
| ORJ-70                  | 70  | 70.0   | 4.0    | 5                         |
| ORJ-95                  | 95  | 98.0   | 4.5    | 5                         |

Para los racores BTC: BTJ | **Para os conectores BTC: BTJ**

| Referencia   Referência | racor   conector | Ø int. | Ø sec. | Embalaje u<br>Embalagem u |
|-------------------------|------------------|--------|--------|---------------------------|
| BTJ-17                  | BTC-17..         | 32.0   | 2.5    | 50                        |
| BTJ-23                  | BTC-23..         | 41.0   | 2.5    | 30                        |
| BTJ-29                  | BTC-29..         | 51.0   | 2.5    | 10                        |
| BTJ-36                  | BTC-36..         | 60.0   | 2.5    | 10                        |
| BTJ-48                  | BTC-48..         | 66.0   | 2.5    | 5                         |

Dimensiones en mm | *Dimensões em mm*

**Anéis de vedação ORJ para encaixar na primeira fenda dos tubos anelares flexíveis NYLOFIX com um perfil especial PATENTEADO para obter um grau de proteção até IP68 / IP69 entre o tubo e o conector**

**Anéis de vedação BTJ para encaixar na fenda da base do encaixe da braçadeira de 90° BTC e obter um grau de proteção até IP68**

**Anéis de vedação TTJ para encaixar na fenda da base do conector Titan e obter um grau de proteção até IP68**

- Feito de elastómero NBR 70
- Faixa de temperatura: -30°C a + 100°C

Para los racores TITAN: TTJ | **Para os conectores TITAN: TTJ**

| Referencia   Referência | racor / conector | Ø int. | Ø sec. | Embalaje u<br>Embalagem u |
|-------------------------|------------------|--------|--------|---------------------------|
| TTJ-70                  | GTR-70, GTC-70   | 90     | 2.5    | 5                         |
| TTJ-95                  | GTR-95, GTC-95   | 117    | 2.5    | 5                         |

Dimensiones en mm | *Dimensões em mm*

